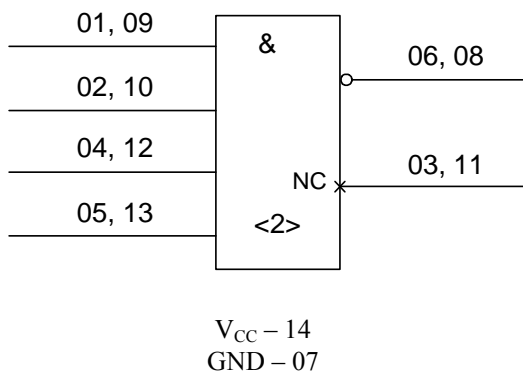


1554JA1ТБМ

Два логических элемента "4И-НЕ"



Условное графическое обозначение

Назначение выводов

Номер вывода	Обозначение	Назначение
01	A1	Вход
02	B1	Вход
03	NC	Не используется
04	C1	Вход
05	D1	Вход
06	$\bar{Y}1$	Выход
07	GND	Общий вывод
08	$\bar{Y}2$	Выход
09	A2	Вход
10	B2	Вход
11	NC	Не используется
12	C2	Вход
13	D2	Вход
14	V <sub>CC</sub>	Вывод питания от источника напряжения

Таблица истинности

Входы				Выход
A	B	C	D	$\overline{Y=A \cdot B \cdot C \cdot D}$
L	X	X	X	H
X	L	X	X	H
X	X	L	X	H
X	X	X	L	H
H	H	H	H	L

Примечание -  
L - низкий уровень напряжения,  
H - высокий уровень напряжения  
X – любое состояние напряжения (высокое или низкое)

### Предельные и предельно-допустимые режимы эксплуатации

Наименование параметров режима, единица измерения	Буквенное обозначение параметра	Предельно-допустимый режим		Предельный режим	
		Норма		Норма	
		не менее	не более	не менее	не более
Напряжение питания, В	$V_{CC}$	2.0	6.0	-0.5	7.0
Входное напряжение низкого уровня, В при $V_{CC} < 3.0$ В при $V_{CC} \geq 3.0$ В	$V_{IL}$	0	0.2 $V_{CC}$	-0.5	-
			0.3 $V_{CC}$		
Входное напряжение высокого уровня, В при $V_{CC} < 3.0$ В при $V_{CC} \geq 3.0$ В	$V_{IH}$	0.8 $V_{CC}$	$V_{CC}$	-	$V_{CC}+0.5$
		0.7 $V_{CC}$			
Напряжение, прикладываемое к выходу, В	$V_{OI}$	0	$V_{CC}$	-0.5	$V_{CC}+0.5$
Входной ток диода, мА	$I_{IK}$	-	-	-	$\pm 20$
Выходной ток низкого уровня, мА	$I_{OL}$	-	24	-	-
Выходной ток высокого уровня, мА	$I_{OH}$	-	-24	-	-
Выходной ток диода, мА	$I_{OK}$	-	-	-	$\pm 50$
Выходной ток низкого уровня, мА при $V_{OLD} = 1.65$ В, $T_a = 25$ °С при $V_{OLD} = 1.65$ В, $T_a =$ минус 60, плюс 125 °С	$I_{OLD}^*$	-	70	-	-
			57		
Выходной ток высокого уровня, мА при $V_{OHD} = 3.85$ В, $T_a = 25$ °С $V_{OHD} = 3.85$ В, $T_a =$ минус 60, плюс 125 °С	$I_{OHD}^*$	-	-60	-	-
			-50		
Ток вывода питания или общего вывода, мА	$I_{CC}, I_{GND}$	-	-	-	$\pm 100$
Время нарастания и спада сигнала на входах, нс/В $V_{CC}=3.0$ В $V_{CC}=4.5$ В $V_{CC}=5.5$ В	$t_{LH}, t_{HL}$	-	3	-	150
			3		40
			3		25
Емкость нагрузки, пФ	$C_L$	-	50	-	500

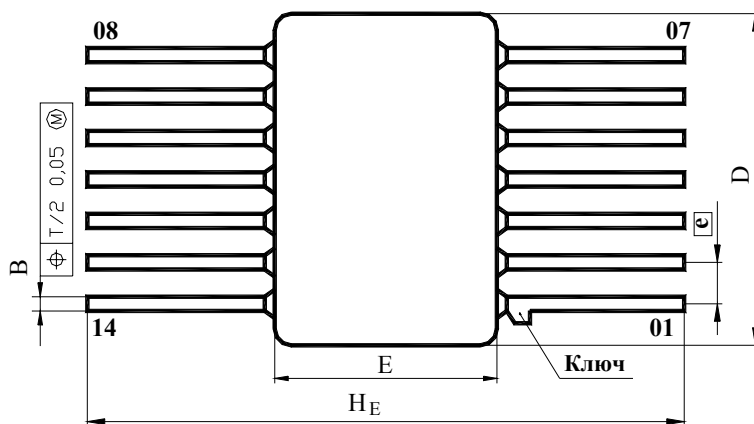
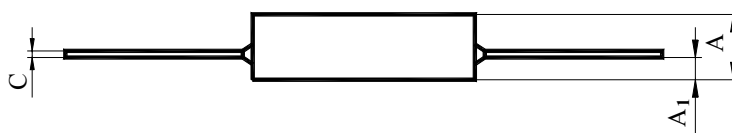
\* Длительность воздействия режима не более 2 мс

## Статические параметры

Наименование параметра, единица измерения	Буквенное обозначение	Режим измерения		Норма		Температура, °С
		$V_{IL}, V_{IH}, I_{OL}, I_{OH}, V_I, t_{LH}, t_{HL}, C_L$	$V_{CC}, B$	не менее	не более	
Входное напряжение высокого уровня, В	$V_{IH}$	$V_O \leq 0.1$ В или $V_O \geq V_{CC} - 0.1$ В	3.0	2.1	–	25±10
			4.5	3.15		-60
			5.5	3.85		125
Входное напряжение низкого уровня, В	$V_{IL}$	$V_O \leq 0.1$ В или $V_O \geq V_{CC} - 0.1$ В	3.0	–	0.9	25±10
			4.5		1.35	-60
			5.5		1.65	125
Выходное напряжение высокого уровня, В	$V_{OH}$	$V_I = V_{IH}$ или $V_{IL}$ $I_{OH} = -50$ мкА	3.0	2.9	–	25±10
			4.5	4.4		-60
			5.5	5.4		125
		$V_I = V_{IH}$ или $V_{IL}$ $I_{OH} = -12$ мА	3.0	2.58		25±10
			3.0	2.40		-60
		$V_I = V_{IH}$ или $V_{IL}$ $I_{OH} = -24$ мА	4.5	3.94		125
			5.5	4.94		25±10
			4.5	3.70		-60
			5.5	4.70		125
Выходное напряжение низкого уровня, В	$V_{OL}$	$V_I = V_{IH}$ или $V_{IL}$ $I_{OL} = 50$ мкА	3.0	–	0.1	25±10
			4.5		0.1	
			5.5		0.1	
		$V_I = V_{IH}$ или $V_{IL}$ $I_{OL} = 12$ мА	3.0		0.36	25±10
			3.0		0.50	-60
		$V_I = V_{IH}$ или $V_{IL}$ $I_{OL} = 24$ мА	4.5		0.36	125
			5.5			25±10
			4.5		0.50	-60
			5.5		0.50	125
Входной ток низкого уровня, мкА	$I_{IL}$	$V_I = 0$ В	5.5	–	-0.1	25±10
			5.5		-1.0	-60
Входной ток высокого уровня, мкА	$I_{IH}$	$V_I = V_{CC}$	5.5		0.1	25±10
			5.5		1.0	-60
Выходной ток низкого уровня, мА	$I_{OLD}$	$V_{OLD} = 1.65$ В (длительность воздействия режима не более 2 мс)	5.5	70	–	25±10
			5.5	57		-60
Выходной ток высокого уровня, мА	$I_{OHD}$	$V_{OHD} = 3.85$ В (длительность воздействия режима не более 2 мс)	5.5	-60		25±10
			5.5	-50		-60
Ток потребления, мкА	$I_{CC}$		5.5		4.0	25±10
			5.5		80	-60
						125

## Динамические параметры

Наименование параметра, единица измерения	Буквенное обозначение	Режим измерения		Норма		Темпе- ратура, °С
		$V_{IL}, V_{IH}, I_{OL}, I_{OH}, V_I,$ $t_{LH}, t_{HL}, C_L$	$V_{CC}, B$	не менее	не более	
Время задержки распространения при включении, нс	$t_{PHL}$	$V_{IL} = 0 В, V_{IH} = V_{CC},$ $t_{LH} = t_{HL} = 3 нс,$ $C_L = 50 пФ,$ $R_L = 510 Ом$	$3.3 \pm 0.3$ $5.0 \pm 0.5$	–	7.0 6.0	25±10
			$3.3 \pm 0.3$ $5.0 \pm 0.5$		10.0 7.0	
			$3.3 \pm 0.3$ $5.0 \pm 0.5$		12.0 8.5	
Время задержки распространения при выключении, нс	$t_{PLH}$		$3.3 \pm 0.3$ $5.0 \pm 0.5$		8.5 7.0	25±10
			$3.3 \pm 0.3$ $5.0 \pm 0.5$		11.0 8.5	
			$3.3 \pm 0.3$ $5.0 \pm 0.5$		13.0 10.0	



Размеры	мм	
	min	max
A	1.62	1.97
A <sub>1</sub>	0.34	0.67
B	0.30	0.43
C	0.11	0.18
D	9.70	10.00
E	6.40	6.70
e	–	1.25
H <sub>E</sub>	–	18.00

Общий вид, габаритные, установочные и присоединительные размеры микросхем  
в корпусе 401.14-5

