

КД130

эпитаксиально-планарные наборы
диодов с общим катодом и общим анодом

Назначение

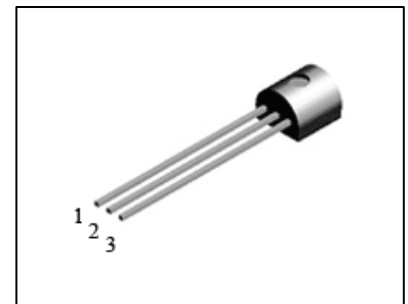
Кремниевые эпитаксиально-планарные выпрямительные наборы диодов с общим катодом КД130АС и с общим анодом КД130АС1 в пластмассовом корпусе предназначены для работы в аппаратуре широкого применения, изготавливаемые для народного хозяйства.

Температурный диапазон

- рабочий температурный диапазон от - 60 до + 85 °С

Обозначение технических условий

- АДБК.432130.247 ТУ

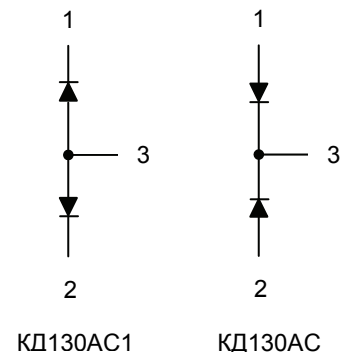


Корпусное исполнение

- пластмассовый корпус КТ-46А (SOT-23)

Маркировка

- маркировка наборов диодов с общим катодом КД130АС1 - одна полоса зеленого цвета.
- маркировка наборов диодов с общим анодом КД130АС - две полосы зеленого цвета.
- допускается маркировка типа набора диодов буквенно-цифровым кодом 130АС, 130АС1.



Назначение выводов

Вывод (КД130АС)	Назначение (КД130АС)	Вывод (КД130АС1)	Назначение (КД130АС1)
№1	Анод	№1	Катод
№2	Анод	№2	Катод
№3	Общий	№3	Общий

Таблица 1. Основные электрические параметры КД130 (Токр.ср.=25°С)

Параметры	Обозначение	Ед.изм.	Режимы измерения	Max
Постоянный обратный ток диода	Ioбр.	мкА	Uобр.=50В	1,0
Постоянное прямое напряжение диода	Uпр.	В	Iпр=300мА	1,25
Время обратного восстановления диода	tвос.обр.	нс	Iпр.=300 мА, Uобр.и =30В, Ioбр.=10мА, Re=1кОм	30
Общая емкость	Сд	пФ	Uобр=0	2,5

Таблица 2. Значения предельно допустимых электрических режимов эксплуатации КД130

Параметры	Обозначение	Ед. измерения	Значение
Постоянное обратное напряжение диода	Uобр.max	В	50
Постоянный прямой ток диода T= -45 ÷ +35°С T= +85°С	Iпр, max	мА	300 150
Максимально допустимая температура перехода	Tпер,max	°С	125
Предельная рабочая частота	f	кГц	200



ОАО "ИНТЕГРАЛ", г. Минск, Республика Беларусь

Внимание! Данная техническая спецификация является ознакомительной и не может заменить собой учтенный экземпляр технических условий или этикетку на изделие.

ОАО "ИНТЕГРАЛ" сохраняет за собой право вносить изменения в описания технических характеристик изделий без предварительного уведомления.

Изображения корпусов приводятся для иллюстрации. Ссылки на зарубежные прототипы не подразумевают полного совпадения конструкции и/или технологии. Изделие ОАО "ИНТЕГРАЛ" чаще всего является ближайшим или функциональным аналогом.

Контактная информация предприятия доступна на сайте:

<http://www.integral.by>