

КТ521
кремниевый биполярный
эпитаксиально-планарный
р-п-р транзистор

Назначение

Кремниевые эпитаксиально-планарные высоковольтные биполярные транзисторы. Предназначены для использования в выходных каскадах видеоусилителей, ключевых высоковольтных схемах, а также в блоках и узлах радиоэлектронной аппаратуры широкого применения.

Зарубежные прототипы

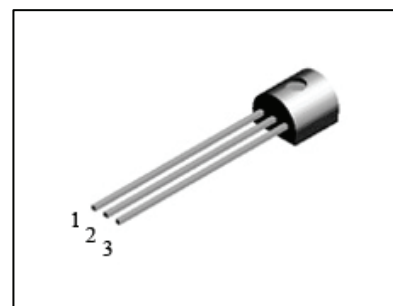
- прототипы MPSA92, MPSA93

Номер технических условий

- АДБК.432150.778 ТУ

Особенности

- Диапазон рабочих температур от - 60 до + 85°С
- Комплиментарная пара КТ520



Корпусное исполнение

- пластмассовый корпус КТ-26 (ТО-92)

Назначение выводов

Вывод	Назначение
№1	Коллектор
№2	База
№3	Эмиттер

Таблица 1. Основные электрические параметры КТ521 при $T_{\text{окр. среды}} = 25\text{ }^{\circ}\text{C}$

Параметры	Обозначение	Ед. измер	Режимы измерения	Min	Max
Граничное напряжение коллектор-эмиттер КТ521А КТ521Б	Укэо гр.	В	$I_k=10\text{mA}, I_b=0$	300 200	
Обратный ток коллектора КТ521А КТ521Б	$I_{кбо}$	мкА	$U_{кб}=300\text{В}, I_э=0$ $U_{кб}=200\text{В}, I_э=0$ $U_{кб}=200\text{В}, I_э=0$ $U_{кб}=160\text{В}, I_э=0$		100 0,25 100 0,25
Обратный ток эмиттера	$I_эбо$	мкА	$U_эб=5\text{В}, I_k=0$ $U_эб=3\text{В}, I_k=0$		100 0,1
Статический коэффициент передачи тока	h_{21E}		$U_{кэ}=10\text{В}, I_k=1\text{mA}$ $U_{кэ}=10\text{В}, I_k=10\text{mA}$ $U_{кэ}=10\text{В}, I_k=30\text{mA}$	25 40 25	
Напряжение насыщения коллектор-эмиттер КТ521А КТ521Б	Укэ(нас)	В	$I_k=20\text{mA}, I_b=2,0\text{mA}$		0,5 0,4
Напряжение насыщения база-эмиттер	Убэ(нас)	В	$I_k=20\text{mA}, I_b=2,0\text{mA}$		0,9
Граничная частота коэф. передачи тока	frp.	МГц	$U_{кэ}=20\text{В}, I_k=10\text{mA}$ $f=100\text{МГц}$	50	
Емкость коллекторного перехода КТ521А КТ521Б	Ск	пФ	$U_{кб}=20\text{В}, I_э=0, f=1\text{МГц}$		6,0 8,0

Таблица 2. Значения предельно допустимых электрических режимов эксплуатации КТ521

Параметры	Обозначение	Единица измер.	Значение
Напряжение коллектор-база КТ521А КТ521Б	Укб max	В	300 200
Напряжение коллектор-эмиттер КТ521А КТ521Б	Укэ max	В	300 200
Напряжение эмиттер-база	Уэб max	В	5
Постоянный ток коллектора	I_k max	А	0,5
Рассеиваемая мощность коллектора	P_k max	Вт	0,625
Тепловое сопротивление переход-среда	R_t пер-сп	$^{\circ}\text{C}/\text{Вт}$	200
Температура перехода	T_j	$^{\circ}\text{C}$	150



ОАО "ИНТЕГРАЛ", г. Минск, Республика Беларусь

Внимание! Данная техническая спецификация является ознакомительной и не может заменить собой учтенный экземпляр технических условий или этикетку на изделие.

ОАО "ИНТЕГРАЛ" сохраняет за собой право вносить изменения в описания технических характеристик изделий без предварительного уведомления.

Изображения корпусов приводятся для иллюстрации. Ссылки на зарубежные прототипы не подразумевают полного совпадения конструкции и/или технологии. Изделие ОАО "ИНТЕГРАЛ" чаще всего является ближайшим или функциональным аналогом.

Контактная информация предприятия доступна на сайте:

<http://www.integral.by>