

**КТ6136А**  
кремниевый биполярный  
эпитаксиально-планарный  
р-п-р транзистор

### Назначение

Транзистор р-п-р кремниевый эпитаксиально-планарный. Предназначен для использования в линейных, импульсных схемах и другой радиоэлектронной аппаратуре широкого применения

### Зарубежные прототипы

- прототипы 2N3906

### Номер технических условий

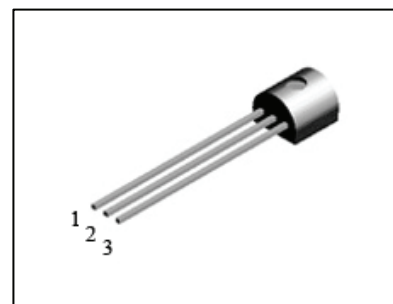
- АДБК.432140.628 ТУ

### Особенности

- Диапазон рабочих температур от - 55 до + 100°С

### Корпусное исполнение

- пластмассовый корпус КТ-26 (ТО-92)



### Назначение выводов

Вывод	Назначение
№1	Коллектор
№2	База
№3	Эмиттер

**Таблица 1. Основные электрические параметры КТ6136А при  $T_{\text{окр. среды}} = 25\text{ }^{\circ}\text{C}$** 

Параметры	Обозначение	Ед. измер	Режимы измерения	Min	Max
Граничное напряжение коллектор-эмиттер	Uкэо гр.	В	Iк=10мА	40	
Обратный ток коллектора	Iкбо	мкА	Uкб=40В		10
Обратный ток эмиттер-база	Iэбо	мкА	Uэб=5В		10
Статический коэффициент передачи тока	$h_{21э}$		Uкэ=1В, Iк=10мА Uкб=0,3В, Iэ=10мА	100	300
Емкость коллекторного перехода	Ск	Пф	Uкб=5В, f=1МГц		4,5
Напряжение насыщения коллектор-эмиттер	Uкэ(нас)	В	Iк=50мА, Iб=5мА		0,4
Напряжение насыщения база-эмиттер	Uбэ(нас)	В	Iк=50мА, Iб=5мА		0,95
Граничная частота коэф. передачи тока в счет с ОЭ	fгр.	МГц	Uкэ=20В, Iэ=10мА f=100МГц	250	

**Таблица 2. Значения предельно допустимых электрических режимов эксплуатации КТ6136А**

Параметры	Обозначение	Единица измер.	Значение
Напряжение коллектор-база	Uкб max	В	40
Напряжение коллектор-эмиттер	Uкэ max	В	40
Напряжение эмиттер-база	Uэб max	В	5
Постоянный ток коллектора	Iк max	mA	200
Рассеиваемая мощность коллектора	Pк max	Вт	0,625
Тепловое сопротивление переход-среда	Rt n-ср	оl/Вт	200



ОАО "ИНТЕГРАЛ", г. Минск, Республика Беларусь

Внимание! Данная техническая спецификация является ознакомительной и не может заменить собой учтенный экземпляр технических условий или этикетку на изделие.

ОАО "ИНТЕГРАЛ" сохраняет за собой право вносить изменения в описания технических характеристик изделий без предварительного уведомления.

Изображения корпусов приводятся для иллюстрации. Ссылки на зарубежные прототипы не подразумевают полного совпадения конструкции и/или технологии. Изделие ОАО "ИНТЕГРАЛ" чаще всего является ближайшим или функциональным аналогом.

Контактная информация предприятия доступна на сайте:

<http://www.integral.by>