

IN1706SRN, IN1706SRD

МИКРОСХЕМА КОНТРОЛЯ ПИТАНИЯ СО ВСТРОЕННЫМ СТОРОЖЕВЫМ ТАЙМЕРОМ ДЛЯ НИЗКОВОЛЬТНЫХ СХЕМ.

Данная ИМС предназначена для контроля питания и организации запуска микроконтроллерных и микропроцессорных систем. Аналог DS1706 ф. DALLAS Semiconductor) –

Одной из основных проблем, которую необходимо решать при применении микропроцессорных систем, является обеспечение нормального функционирования системы при включении и выключении устройства, а также при аварийном снижении напряжения питания или зависании системы вследствие некорректного выполнения программы. Проблема особо актуальна в системах управления опасными технологическими процессами, транспортом, оружием и т.д.

Данная проблема решается путем применения названного класса микросхем.

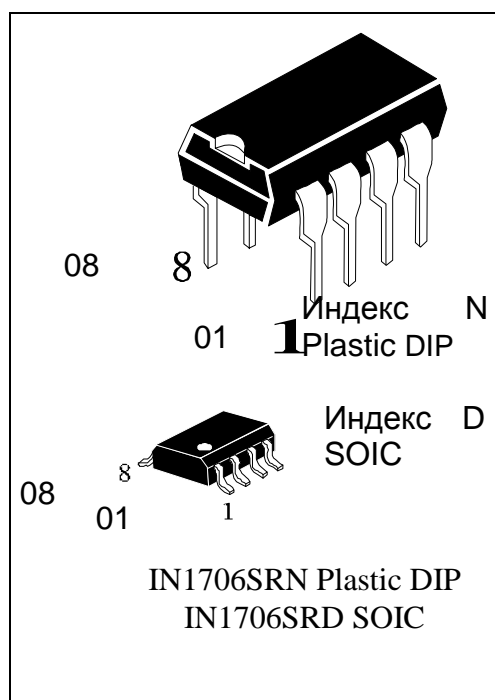


Рисунок 1 - Обозначение микросхемы в корпусе

Микросхема должна осуществлять:

- - формирование сигнала сброса по фиксированному уровню напряжения питания;
- - формирование сигнала сброса от внешней кнопки «Сброс»;
- - формирование сигнала состояния сторожевого таймера;
- - прерывание по аварии первичного источника питания;
- - диапазон рабочих температур от минус 40 до плюс 85°C.

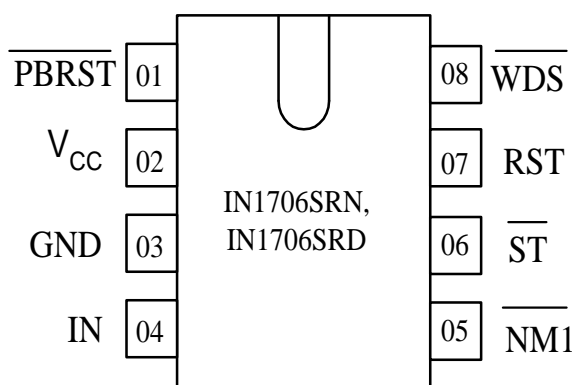


Рисунок 2 – Обозначение выводов в корпусе

IN1706SRN, IN1706SRD

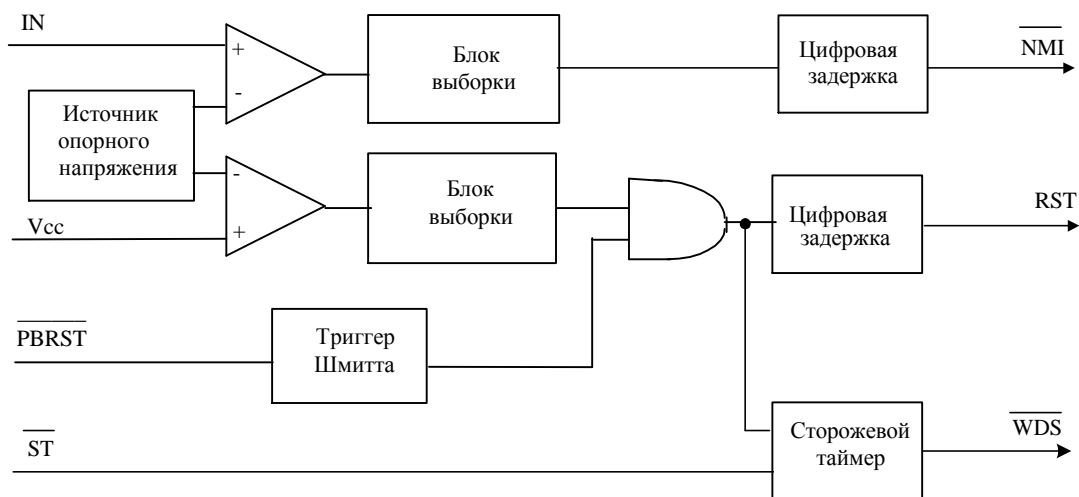


Рисунок 3– Структурная схема микросхемы

Назначение выводов

Номер вывода	Обозначение	Наименование вывода
01	$\overline{\text{PBRST}}$	Вход сброса от внешней кнопки
02	Vcc	Вывод питания от источника напряжения
03	GND	Общий вывод
04	IN	Вход контроля первичного источника
05	$\overline{\text{NMI}}$	Выход немаскируемого прерывания
06	$\overline{\text{ST}}$	Вход строба сторожевого таймера
07	RST	Выход сброса (активный высокий)
08	$\overline{\text{WDS}}$	Выход состояния сторожевого таймера

Предельные и предельно допустимые режимы

Наименование параметров режима, единица измерения	Обозначение	Предельно допустимый режим		Предельный режим	
		Норма		Норма	
		не менее	не более	не менее	не более
Напряжение питания, В	V _{CC}	1.2*	5.5	-0.5	7.0
Входное напряжение высокого уровня, В, на входах $\overline{\text{ST}}$, $\overline{\text{PBRST}}$ V _{CC} ≥ 2.4 В V _{CC} < 2.4 В	V _{IN}	2.0	V _{CC} + 0.3	-	V _{CC} + 0.5
		V _{CC} - 0.5			
Входное напряжение низкого уровня, В	V _{IL}	- 0.03	0.5	-0.5	-
Температурный диапазон, °C	T _a	-40	85	-60	+125

IN1706SRN, IN1706SRD

* При уменьшении напряжении питания до уровня 1.2 В сигнал на выходе RST поддерживается в активном высоком состоянии

IN1706SRN, IN1706SRD

Электрические параметры (Тa от минус 40 до плюс 85 °С и V_{CC} = (1.2 – 5.5) В

Наименование параметра, единица измерения	Обозначение	Режим измерения	Норма		Температура, °С
			не менее	не более	
Ток утечки низкого уровня на входе IN, мкА	I _{LIL1}	V _{CC} = 5.5 В	–	-1.0	25 ± 10; -40; 85
Ток утечки низкого уровня на входе $\overline{\text{PBRST}}$, мкА	I _{LIL2}	V _{CC} = 5.5 В	-50	-450	
Ток утечки низкого уровня на входе $\overline{\text{ST}}$, мкА	I _{LIL3}	V _{CC} = 5.5 В	-10	-100	
Ток утечки высокого уровня на входах IN, $\overline{\text{ST}}$, $\overline{\text{PBRST}}$, мкА	I _{LIH}	V _{CC} = 5.5 В	–	1.0	
Ток потребления, мкА	I _{CC}	V _{CC} = 5.5 В	–	60	
		V _{CC} = 3.6 В		50	
Выходной ток низкого уровня, мА	I _{OL}	V _{CC} ≥ 2.4 В V _{OL} = 0.4 В	10	–	
Выходное напряжение высокого уровня, В	V _{OH}	V _{CC} ≥ 2.4 В I _{OH} = -500 мкА	V _{CC} – 0.3	–	
Напряжение питания, при котором формируется сигнал сброса, В	V _{CCСТP}	–	2.85	3.0	
Напряжение на входе IN, при котором формируется прерывание, В	V _{TP}	V _{CC} = 5.0 В	1.2	1.3	
Время установки сброса по сигналу $\overline{\text{PBRST}}$, нс	t _{PDLY}	V _{CC} = 5.0 В t _{PB} ≥ 150 нс*	–	250	
Время удержания сброса по сигналу $\overline{\text{PBRST}}$, мс	t _{RST}	V _{CC} = 5.0 В t _{PB} ≥ 150 нс*	130	285	
Время удержания сброса по V _{CC} , мс	t _{RPU}	V _{CC} = 5.0 В	130	285	
Время переполнения сторожевого таймера, с	t _{TD}	V _{CC} = 5.0 В t _{ST} ≥ 10 нс**	1.0	2.2	

* t_{PB} – длительность сигнала низкого уровня на входе $\overline{\text{PBRST}}$

** t_{ST} – длительность сигнала низкого уровня на входе $\overline{\text{ST}}$

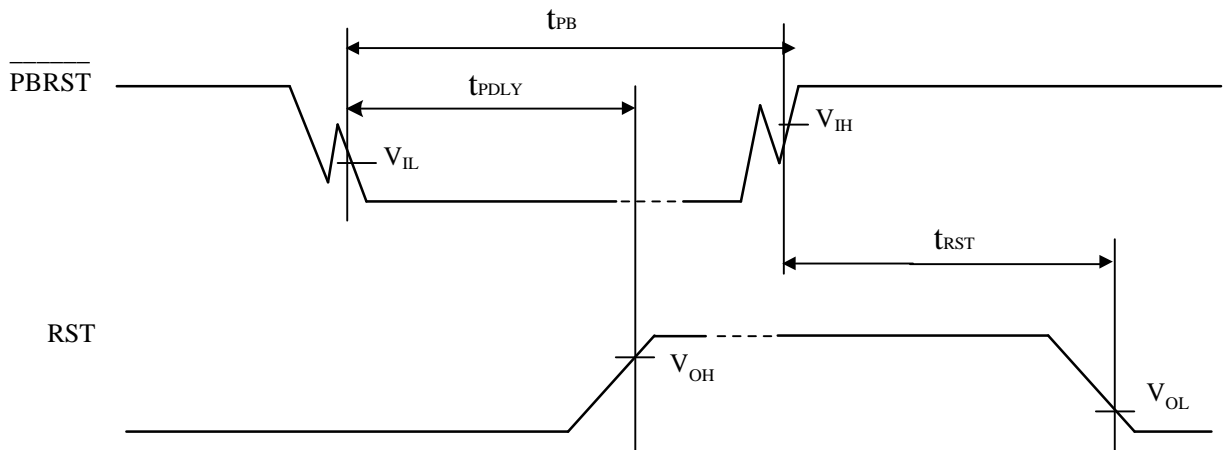


Рисунок 4 - Сброс от внешней кнопки

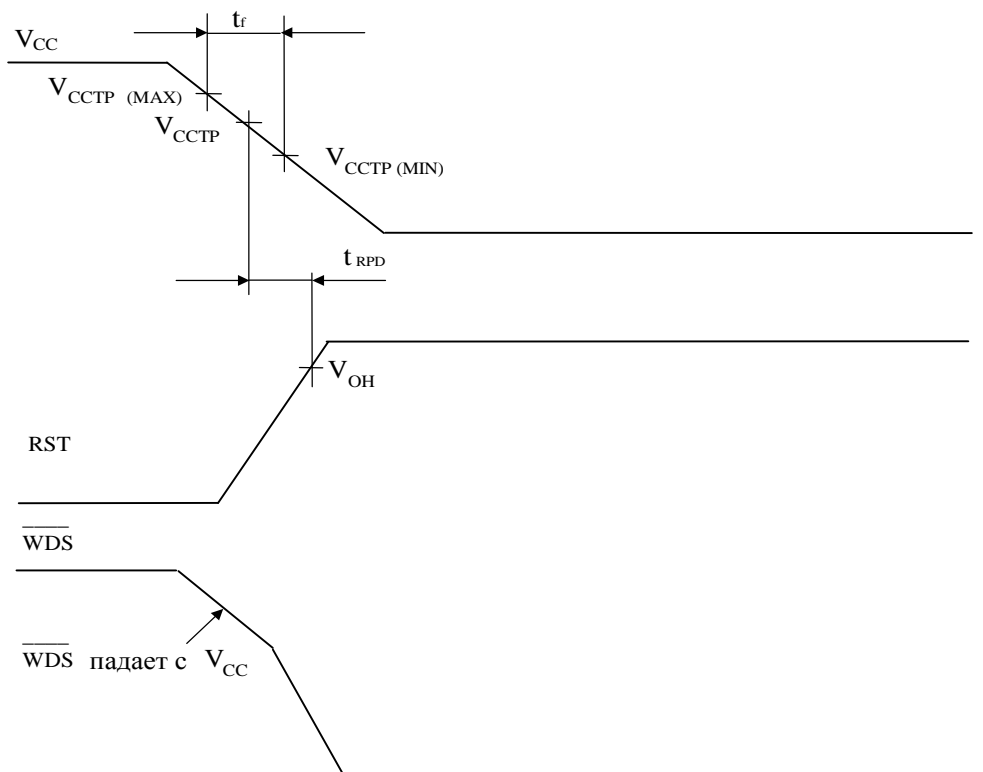


Рисунок 5 - Сброс при снижении питания ниже заданного уровня

IN1706SRN, IN1706SRD

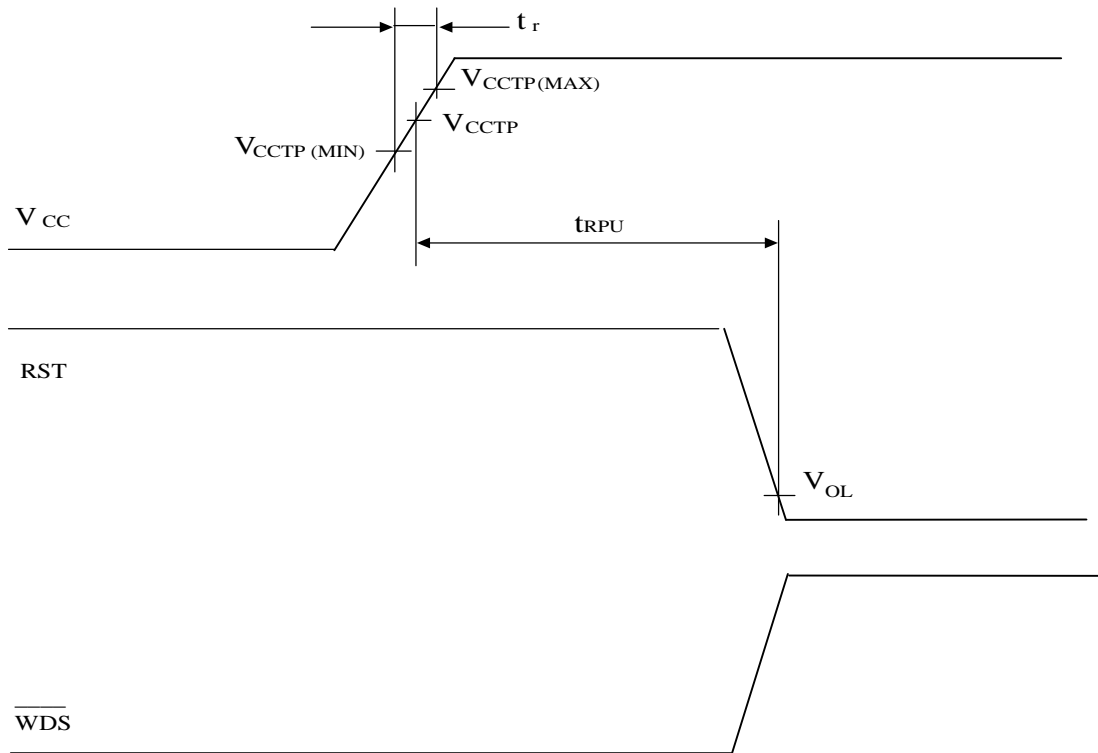


Рисунок 6 - Включение питания

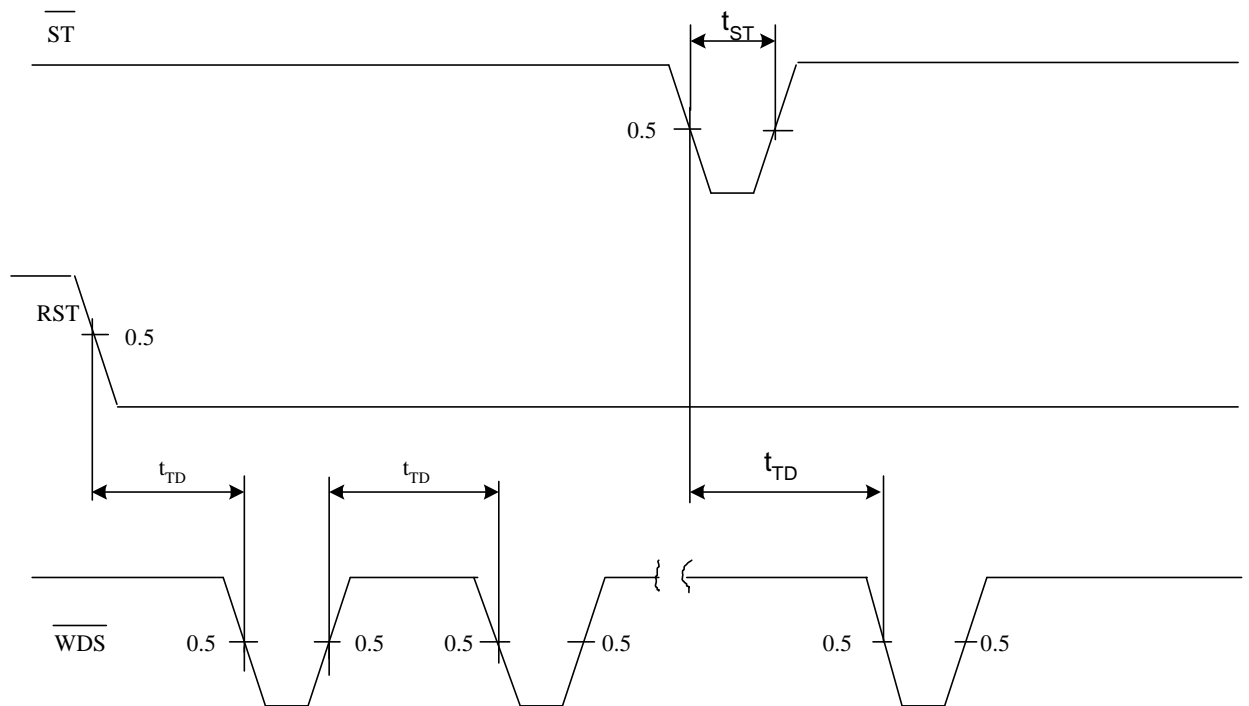


Рисунок 7 – Стробуемый вход

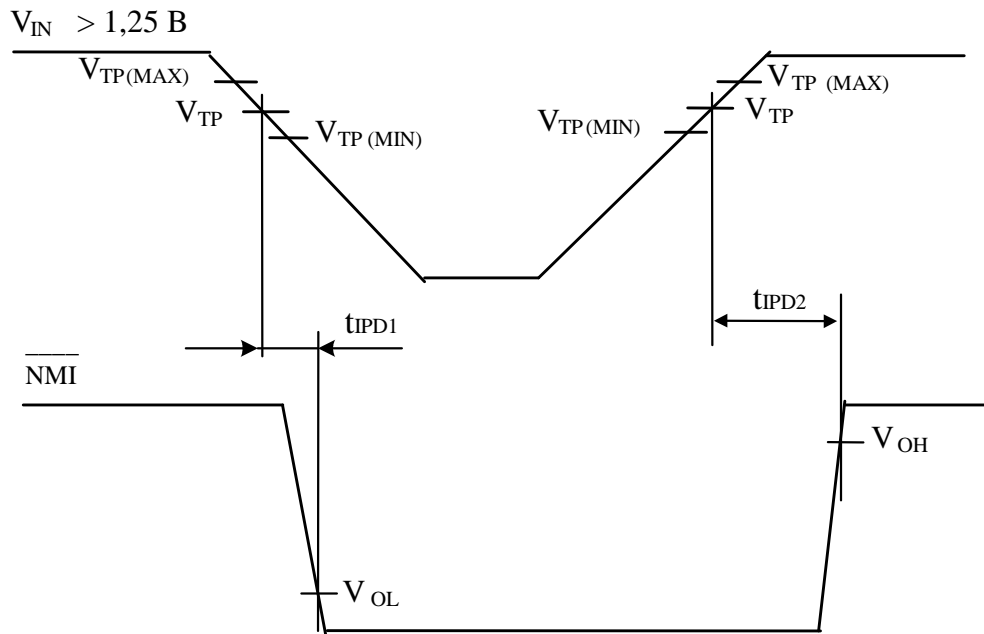
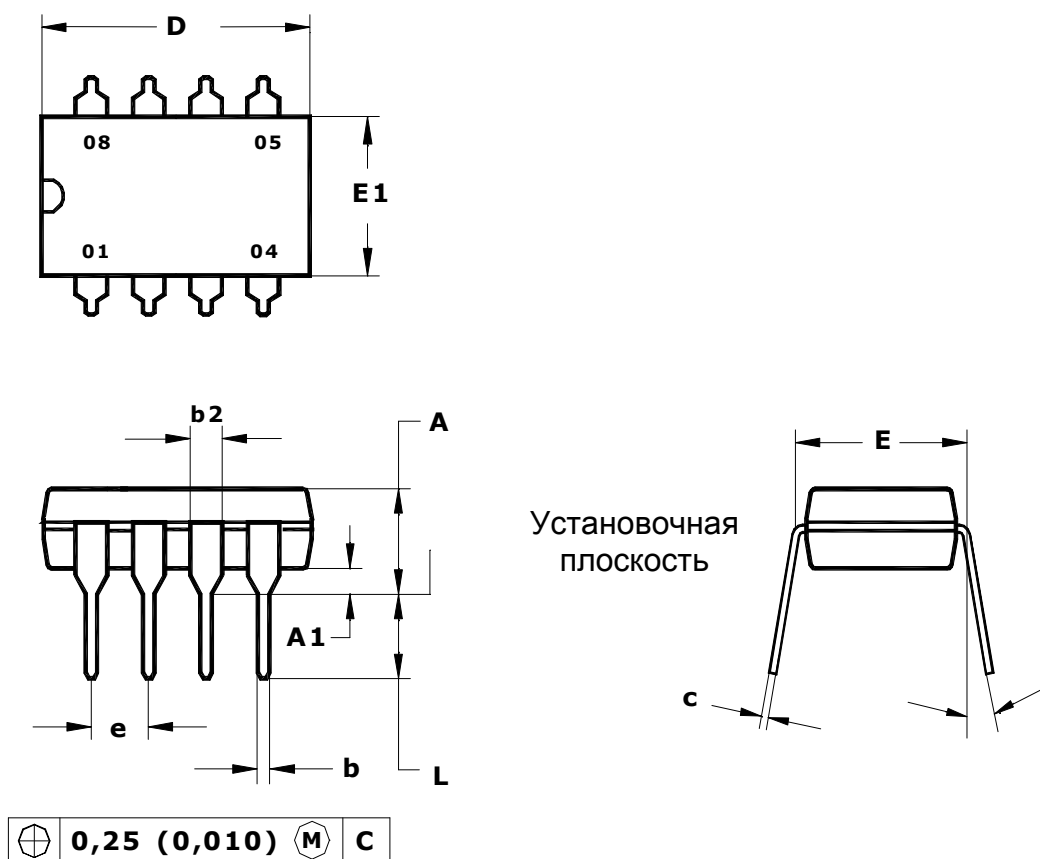


Рисунок 8 – Немаскируемое прерывание

IN1706SRN, IN1706SRD

Габаритные размеры корпуса

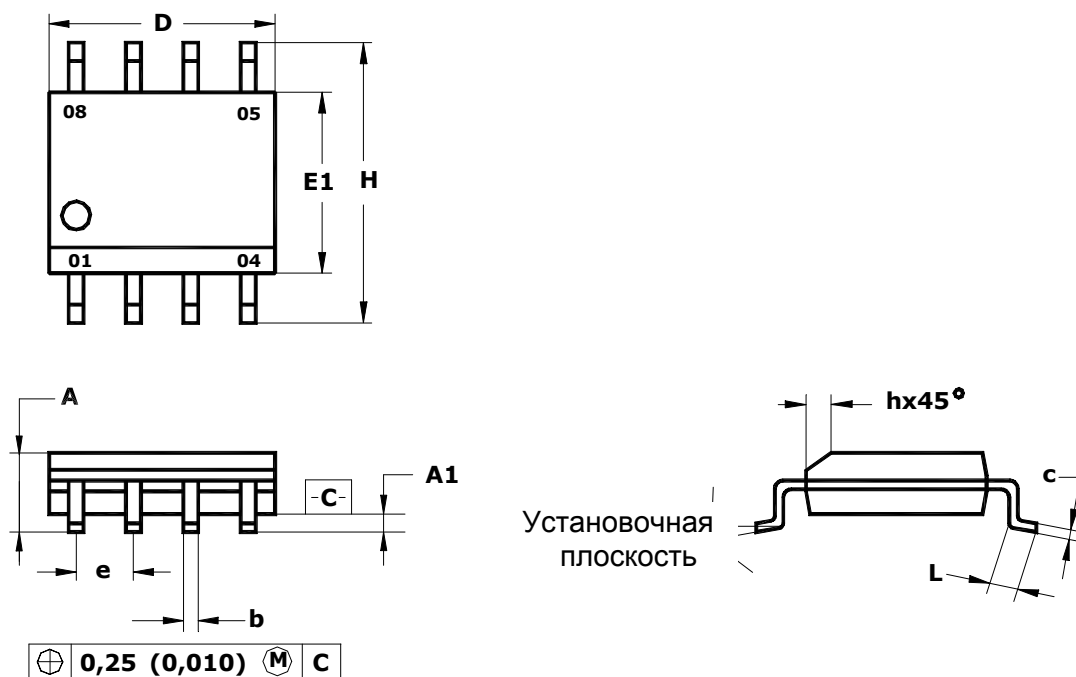


Примечание - Размеры D, E1 не включают величину обля, которая не должна превышать 0.25 (0.010) на сторону.

	D	E1	A	b	b2	e	α	L	E	c	A1
Миллиметры											
min	9.02	6.07	—	0.36	1.14	2.54	0°	2.93	7.62	0.20	0.38
max	10.16	7.11	4.95	0.56	1.78		15°	3.54	8.26	0.36	—
Дюймы											
min	0.355	0.240	—	0.014	0.045	0.1	0°	0.115	0.300	0.008	0.015
max	0.400	0.280	0.210	0.022	0.070		15°	0.150	0.325	0.014	—

Рисунок 9 – Габаритные размеры DIP-корпуса MS-001BA

IN1706SRN, IN1706SRD



Примечание - Размеры D, E1 не включают величину облоя, которая не должна превышать 0.25 (0.010) на сторону.

	D	E1	H	b	e	α	A	A1	c	L	h
Миллиметры											
min	4.80	3.80	5.80	0.33	1.27	0°	1.35	0.10	0.19	0.41	0.25
max	5.00	4.00	6.20	0.51		8°	1.75	0.25	0.25	1.27	0.50
Дюймы											
min	0.1890	0.1497	0.2284	0.013	0.100	0°	0.0532	0.0040	0.0075	0.016	0.0099
max	0.1968	0.1574	0.2440	0.020		8°	0.0688	0.0090	0.0098	0.050	0.0196

Рисунок 10 - Габаритные размеры SO-корпуса MS-012AA