

## 2Т633А

кремниевый биполярный  
эпитаксиально-планарный  
n-p-n транзистор

### Назначение

Кремниевый эпитаксиально-планарный быстродействующий импульсный n-p-n транзистор 2Т633А в металлическом корпусе с изоляторами, предназначенный для работы в аппаратуре специального назначения

### Обозначение технических условий

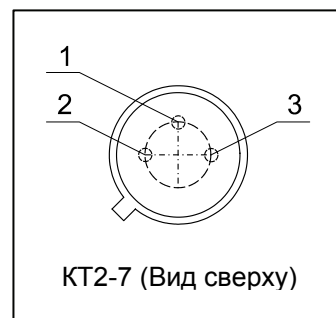
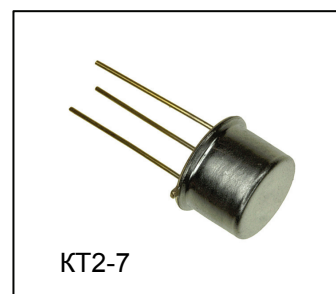
- аАО.339.007ТУ

### Корпусное исполнение

- металлический корпус КТ2-7 (ТО-39)

### Рабочий температурный диапазон

- диапазон температур от - 60 до + 125 °С



### Назначение выводов

Вывод	Назначение
№1	База
№2	Эмиттер
№3	Коллектор

**Таблица 1. Основные электрические параметры 2Т633А при  $T_{\text{окр. среды}} = 25\text{ }^{\circ}\text{C}$** 

Наименование параметра, единица измерения, режим измерения	Буквенное обозначение	Норма	
		не менее	не более
Обратный ток коллектора, мкА, ( $U_{\text{КБ}} = 30\text{ В}$ )	$I_{\text{КБО}}$		3
Обратный ток эмиттера, мкА, ( $U_{\text{ЭБ}} = 4,5\text{ В}$ )	$I_{\text{ЭБО}}$		3
Обратный ток коллектор-эмиттер, мкА, ( $U_{\text{КЭ}} = 30\text{ В}$ )	$I_{\text{КЭК}}$		3
Статический коэффициент передачи тока в схеме с общим эмиттером, ( $I_{\text{Э}} = 10\text{ мА}$ , $U_{\text{КБ}} = 1\text{ В}$ )	$h_{21Э}$	40	140
Граничное напряжение, В, ( $I_{\text{Э}} = 10\text{ мА}$ , $I_{\text{Б}} = 0$ )	$U_{\text{КЭогр}}$	15	
Напряжение насыщения коллектор-эмиттер, В, ( $I_{\text{К}} = 100\text{ мА}$ , $I_{\text{Б}} = 10\text{ мА}$ )	$U_{\text{КЭнас}}$		0,5
Граничная частота коэффициента передачи тока в схеме с общим эмиттером, МГц, ( $U_{\text{КЭ}} = 10\text{ В}$ , $I_{\text{К}} = 100\text{ мА}$ , $f = 100\text{ МГц}$ )	$f_{\text{гр}}$	500	
Емкость коллекторного перехода, пФ, ( $U_{\text{КБ}} = 10\text{ В}$ , $I_{\text{Э}} = 0$ , $f = 10\text{ МГц}$ )	$C_{\text{К}}$		4,5
Емкость эмиттерного перехода, пФ, ( $U_{\text{ЭБ}} = 0,5\text{ В}$ , $I_{\text{К}} = 0$ , $f = 10\text{ МГц}$ )	$C_{\text{Э}}$		25
Время рассасывания, нс, ( $I_{\text{К}} = 10\text{ мА}$ , $I_{\text{Б1}} = 10\text{ мА}$ , $I_{\text{Б2}} = -10\text{ мА}$ , $t_{\text{и}} \leq 30\text{ мкс}$ , $Q \geq 50$ )	$t_{\text{рас}}$		13



ОАО "ИНТЕГРАЛ", г. Минск, Республика Беларусь

Внимание! Данная техническая спецификация является ознакомительной и не может заменить собой учтенный экземпляр технических условий или этикетку на изделие.

ОАО "ИНТЕГРАЛ" сохраняет за собой право вносить изменения в описания технических характеристик изделий без предварительного уведомления.

Изображения корпусов приводятся для иллюстрации. Ссылки на зарубежные прототипы не подразумевают полного совпадения конструкции и/или технологии. Изделие ОАО "ИНТЕГРАЛ" чаще всего является ближайшим или функциональным аналогом.

Контактная информация предприятия доступна на сайте:

<http://www.integral.by>