

КТ541А

кремниевый биполярный
эпитаксиально-планарный
п-р-п транзистор

Назначение

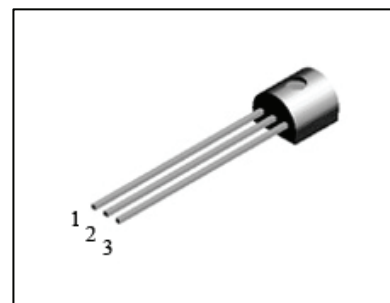
Транзистор п-р-п кремниевый эпитаксиально-планарный в пластмассовом корпусе предназначен для использования в выходных каскадах видеоусилителей цветных телевизоров, мониторов и другой радиоэлектронной аппаратуре, изготавливаемой для народного хозяйства

Особенности

- диапазон рабочих температур от - 45 до +125 °С
- гарантийная наработка транзистора 50000 ч.
- аналог BF422
- комплиментарная пара КТ542А

Номер технических условий

- АДКБ.432140.381 ТУ

**Корпусное исполнение**

- пластмассовый корпус КТ-26 (ТО-92)

Назначение выводов

Вывод	Назначение
№1	База
№2	Коллектор
№3	Эмиттер

Таблица 1. Основные электрические параметры КТ541А

Наименование параметра (режим измерения), единица измерения	Буквенное обозначение	Норма		Температура, °С
		не менее	не более	
Обратный ток коллектора ($U_{КБ} = 200 \text{ В}$, $I_{Э} = 0$), мкА	$I_{КБО}$	-	0,05	25
Обратный ток коллектора ($U_{КБ} = 200 \text{ В}$, $I_{Э} = 0$), мкА	$I_{КБО}$	-	10	125
Обратный ток коллектора ($U_{КБ} = 200 \text{ В}$, $I_{Э} = 0$), мкА	$I_{КБО}$	-	1,0	-45
Обратный ток коллектора ($U_{КБ} = 250 \text{ В}$, $I_{Э} = 0$), мкА	$I_{КБО}$	-	50	25
Обратный ток коллектор-эмиттер ($U_{КЭ} = 250 \text{ В}$, $R_{ЭБ} = \infty$), мкА	$I_{КЭО}$	-	100	25
Обратный ток эмиттера ($U_{ЭБ} = 5 \text{ В}$, $I_{К} = 0$), мкА	$I_{ЭБО}$	-	0,05	25
Статический коэффициент передачи тока *, ** ($U_{КЭ} = 20 \text{ В}$, $I_{К} = 25 \text{ мА}$)	$h_{21Э}$	50 60 15	- - -	25 125 -45
Напряжение насыщения коллектор-эмиттер* ($I_{К} = 30 \text{ мА}$, $I_{Б} = 5 \text{ мА}$), В	$U_{КЭ \text{ нас}}$	-	0,6	25
Напряжение насыщения база-эмиттер* ($I_{К} = 30 \text{ мА}$, $I_{Б} = 5 \text{ мА}$), В	$U_{БЭ \text{ нас}}$	-	2,0	25
* $t_{и} \leq 2 \text{ мс}$, $Q / 50$.				
** При измерении в схеме с общей базой $U_{КБ} = (U_{КЭ} - 2, 0) \text{ В}$, $I_{Э} = I_{К}$.				

Таблица 2. Значения предельно допустимых электрических режимов эксплуатации КТ541А

Наименование параметра (режим и условия измерения), единица измерения	Буквенное обозначение	Норма
Максимально допустимое постоянное напряжение коллектор-база ($I_{\text{Э}} = 0$), В	$U_{\text{КБ max}}$	250
Максимально допустимое постоянное напряжение коллектор-эмиттер ($I_{\text{Б}} = 0$), В	$U_{\text{КЭ max}}$	250
Максимально допустимое постоянное напряжение эмиттер-база, ($I_{\text{К}} = 0$), В	$U_{\text{ЭБ max}}$	5
Максимально допустимый постоянный ток коллектора, мА *	$I_{\text{К max}}$	50
Максимально допустимый импульсный ток коллектора ($t_{\text{и}} \leq 6,3 \text{ мс}, Q / 2$), мА *	$I_{\text{К, и max}}$	100
Максимально допустимый импульсный ток базы, ($t_{\text{и}} \leq 6,3 \text{ мс}, Q / 2$), мА *	$I_{\text{Б, и max}}$	50
Максимально допустимая постоянная рассеиваемая мощность коллектора, Вт, при $-45 \text{ °C} \leq T_{\text{ср}} \leq 25 \text{ °C}$ **	$P_{\text{К max}}$	0,625
Максимально допустимая температура перехода, °C	$T_{\text{пер.max}}$	150
Тепловое сопротивление переход-среда, °C/Вт	$R_{\text{Y пер-ср}}$	200
<p>* При условии неперевышения $P_{\text{К max}}$.</p> <p>** В диапазоне температур среды от 25 до 125 °C $P_{\text{К max}}$ рассчитывают по формуле: $P_{\text{К max}} = (T_{\text{пер.max}} - T_{\text{ср}}) / R_{\text{Y пер-ср}}$ </p>		

Указания по применению и эксплуатации

Указания по применению и эксплуатации – по ГОСТ 11630, ОСТ 11 336.907.0 и РД 11 336.907-8 с дополнениями и уточнениями, изложенными в настоящем разделе.

Основное назначение транзисторов – использование в выходных каскадах видеоусилителей цветных телевизоров мониторов и другой радиоэлектронной аппаратуре.

Допускается применение транзисторов, изготовленных в обычном климатическом исполнении, в аппаратуре, предназначенной для эксплуатации во всех климатических условиях, при покрытии транзисторов непосредственно в аппаратуре лаками (в 3-4 слоя) типа УР-231 по ТУ 6-21-14, ЭП-730 по ГОСТ 20824 с последующей сушкой.

Допустимое значение статического потенциала 500 В в соответствии с ОСТ 11 073.062.

Степень жесткости – IV.

Транзисторы пригодны для монтажа в аппаратуре методом групповой пайки и паяльником. Режим и условия монтажа транзисторов в аппаратуре – по ОСТ 11 336.907.0.

Расстояние от корпуса до места лужения и пайки (по длине вывода) не менее 3 мм.

Температура припоя не выше 265 °С.

Время пайки не более 4 с.

Время лужения не более 2 с.

Число допустимых перепаек выводов транзисторов при проведении монтажных (сборочных) операций не более трех.

Допускаются другие режимы пайки при условии сохранения целостности конструкции и надежности транзисторов, что подтверждается проведением ресурсных испытаний на предприятии потребителя.

Не допускается прикладывать к выводам вращающих усилий.

Расстояние от корпуса до начала изгиба вывода – не менее 2 мм. Изгиб допускается в плоскости, перпендикулярной плоскости расположения выводов.

При изгибе и формовке выводов необходимо применять специальные шаблоны, а также обеспечить неподвижность выводов между местом изгиба и корпусом транзистора.

При эксплуатации транзисторов в условиях механических воздействий их необходимо крепить за корпус.



ОАО "ИНТЕГРАЛ", г. Минск, Республика Беларусь

Внимание! Данная техническая спецификация является ознакомительной и не может заменить собой учтенный экземпляр технических условий или этикетку на изделие.

ОАО "ИНТЕГРАЛ" сохраняет за собой право вносить изменения в описания технических характеристик изделий без предварительного уведомления.

Изображения корпусов приводятся для иллюстрации. Ссылки на зарубежные прототипы не подразумевают полного совпадения конструкции и/или технологии. Изделие ОАО "ИНТЕГРАЛ" чаще всего является ближайшим или функциональным аналогом.

Контактная информация предприятия доступна на сайте:

<http://www.integral.by>