

КТ6109
кремниевый биполярный
эпитаксиально-планарный
р-п-р транзистор

Назначение

Транзистор р-п-р кремниевый эпитаксиально-планарный. Предназначен для использования в выходных усилителях портативной радиоаппаратуры, в ключевых и линейных схемах, узлах и блоках радиоэлектронной аппаратуры, изготавливаемой для народного хозяйства

Зарубежные прототипы

- прототипы SS9212D, E, F, G, H

Номер технических условий

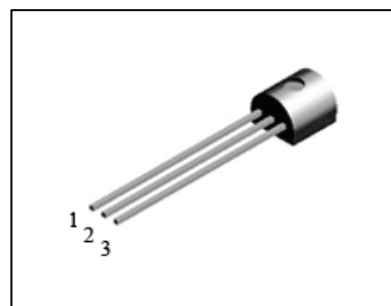
- АДБК.432140.417 ТУ

Особенности

- Диапазон рабочих температур от - 45 до + 100°С

Корпусное исполнение

- пластмассовый корпус КТ-26 (ТО-92)



Назначение выводов

Вывод	Назначение
№1	Коллектор
№2	База
№3	Эмиттер

Таблица 1. Основные электрические параметры КТ6109 при $T_{\text{окр. среды}} = 25\text{ }^{\circ}\text{C}$

Параметры	Обозначение	Ед. изм.	Режимы измерения	Min	Max
Граничное напряжение коллектор-эмиттер	Укэо гр.	В	$I_{\text{э}}=10\text{mA}$ $t_{\text{u}}=0,3-1\text{мс}$	20	-
Обратный ток коллектора	Ikбо	мкА	Укб=25В	-	0,1
Статический коэффициент передачи тока КТ6109А КТ6109Б КТ6109В КТ6109Г КТ6109Д	h21E		Укэ=1В, Iк=50мА	64 78 96 112 144	91 112 135 166 202
Напряжение насыщения коллектор- эмиттер	Укэ(нас)	В	Iк=500мА, Iб=50мА		0,6
Напряжение насыщения база - эмиттер	Убэ(нас)	В	Iк=500мА, Iб=50мА		1,2

Таблица 2. Значения предельно допустимых электрических режимов эксплуатации КТ6109

Параметры	Обозначение	Ед. измер.	Значение
Напряжение коллектор-база	Укб max	В	40
Напряжение коллектор-эмиттер	Укэ max	В	20
Напряжение эмиттер-база	Уэб max	В	5
Постоянный ток коллектора	Iк max	мА	500
Постоянная рассеиваемая мощность коллектора	Pк max	Вт	0,625



ОАО "ИНТЕГРАЛ", г. Минск, Республика Беларусь

Внимание! Данная техническая спецификация является ознакомительной и не может заменить собой учтенный экземпляр технических условий или этикетку на изделие.

ОАО "ИНТЕГРАЛ" сохраняет за собой право вносить изменения в описания технических характеристик изделий без предварительного уведомления.

Изображения корпусов приводятся для иллюстрации. Ссылки на зарубежные прототипы не подразумевают полного совпадения конструкции и/или технологии. Изделие ОАО "ИНТЕГРАЛ" чаще всего является ближайшим или функциональным аналогом.

Контактная информация предприятия доступна на сайте:

<http://www.integral.by>