

1512ПС11Т

Преобразователь "частота-код"

Микросхема 1512ПС11Т - преобразователь «частота-код», предназначенный для использования в системах с ограниченным энергопотреблением для преобразования информации с частотных датчиков и последующей цифровой обработки. Микросхема изготавливается в 42-выводном корпусе типа 429.42-5.

Номинальное значение напряжения питания должно быть 5 В.

Допустимые отклонения значения напряжения питания микросхемы от номинального должны быть не более $\pm 10\%$.

Предельная температура р-п перехода кристалла 150 °С.

Микросхема устойчива к воздействию статического электричества с потенциалом не менее 2000 В.

Надежность

Наработка до отказа микросхемы при температуре окружающей среды не более $(65+5)$ °С в режимах и условиях, установленных в технических условиях АЕЯР.431130.306 ТУ, не менее 100000 ч, а в облегченном режиме: допустимые отклонения значения напряжения питания от номинального не более $\pm 5\%$, емкость нагрузки $C_L = 50$ пФ – не менее 120000 ч.

Гамма-процентный срок сохраняемости (T_{γ}) при $\gamma = 99\%$, при хранении в упаковке изготовителя в отопляемом хранилище или в хранилище с регулируемой влажностью и температурой, или в местах хранения микросхемы, смонтированных в защищенную аппаратуру или находящихся в защищенном комплекте ЗИП, должен быть 25 лет.

Указания по применению и эксплуатации

Надежность микросхем в аппаратуре обеспечивается не только качеством самих микросхем, но и правильным выбором режимов применения и условий эксплуатации.

Для повышения надежности микросхем при расчетах и конструировании аппаратуры рекомендуется руководствоваться следующим:

- применять микросхемы в облегченных режимах эксплуатации, оговоренных в ТУ;
- снижать климатические и механические нагрузки на микросхемы;
- обеспечивать такой тепловой режим работы микросхем, чтобы температура на корпусе или окружающей его среды не превышала 125 °С.

Рекомендуется, чтобы температура на корпусе микросхемы не превышала $(65 + 5)$ С.

Разрешается совместная работа микросхем с электрорадиоэлементами и микросхемами других серий при условии соблюдения электрических режимов, указанных в ТУ на данную микросхему.



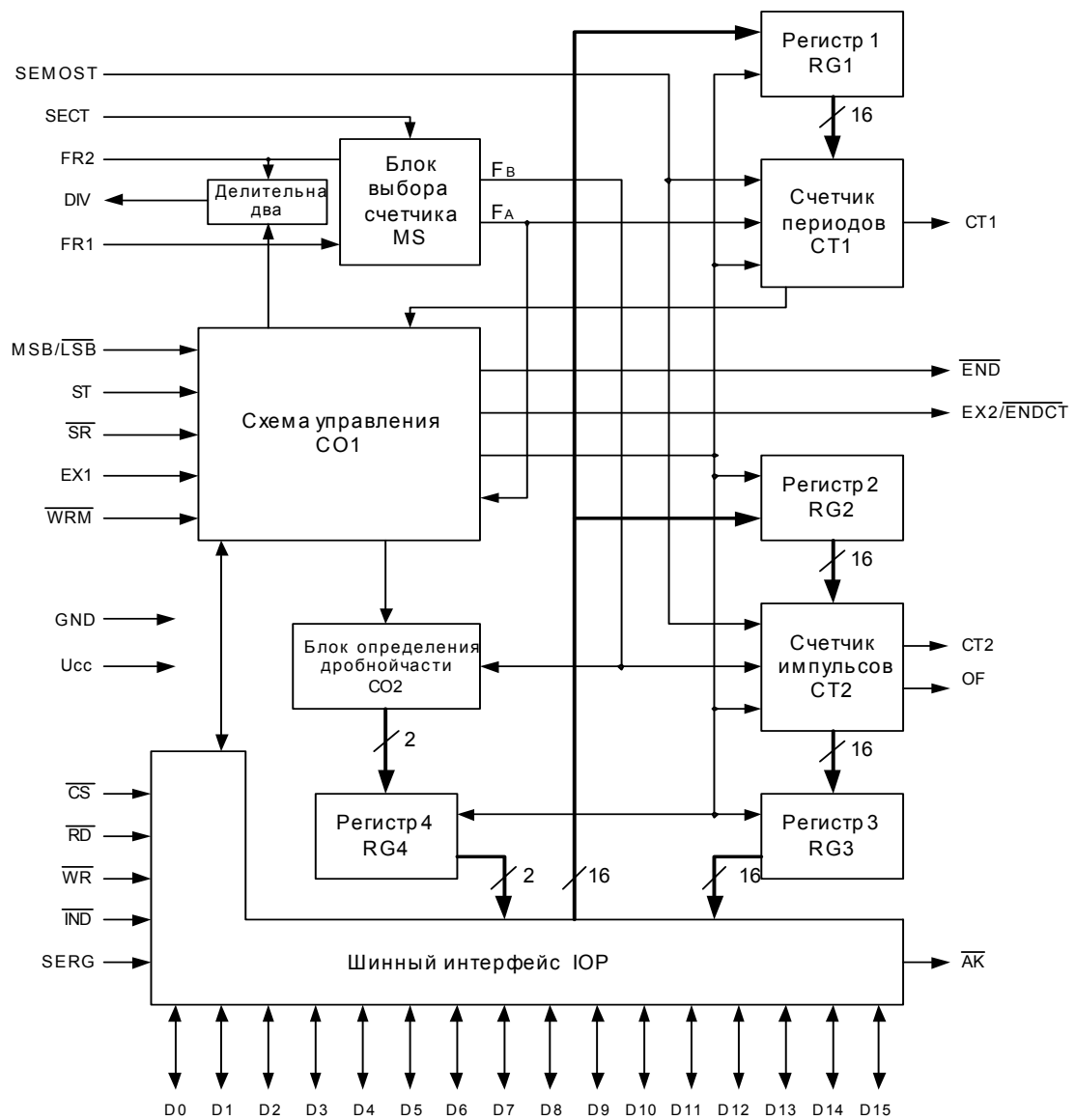


Схема электрическая структурная

Назначение выводов

Номер вывода	Обозначение вывода	Назначение вывода
01	MSB/LSB	Вход «Старший/Младший»
02	\overline{SR}	Вход «Общий сброс»
03	\overline{IND}	Вход «Инверсия данных»
04	OF	Выход «Переполнение»
05	NC	Вывод свободный
06	D7	Вход/выход данных
07	D6	Вход/выход данных
08	D5	Вход/выход данных
09	D4	Вход/выход данных
10	D3	Вход/выход данных
11	D2	Вход/выход данных
12	D1	Вход/выход данных
13	D0	Вход/выход данных
14	FR1	Вход частоты F_1
15	FR2	Вход частоты F_2
16	NC	Вывод свободный
17	DIV	Выход частоты F_2 , деленной на два
18	EX2/ENDCT	Выход «Расширение/Конец счета»
19	ST	Вход «Пуск»
20	\overline{CS}	Вход «Выбор кристалла»
21	GND	Общий вывод
22	\overline{WRM}	Вход «Запись в память»
23	\overline{RD}	Вход «Чтение»
24	\overline{WR}	Вход «Запись»
25	EX1	Вход расширения
26	SERG	Вход «Выбор регистра»
27	\overline{END}	Выход «Конец»
28	CT2	Выход счетчика импульсов
29	CT1	Выход счетчика периодов
30	D15	Вход/выход данных
31	D14	Вход/выход данных
32	D13	Вход/выход данных
33	D12	Вход/выход данных
34	D11	Вход/выход данных
35	D10	Вход/выход данных
36	D9	Вход/выход данных
37	D8	Вход/выход данных
38	NC	Вывод свободный
39	\overline{AK}	Выход «Сигнал исполнения пассивного»
40	SEMOST	Вход «Выбор системы счисления»
41	SECT	Вход «Выбор счетчика»
42	U_{CC}	Вывод питания от источника напряжения

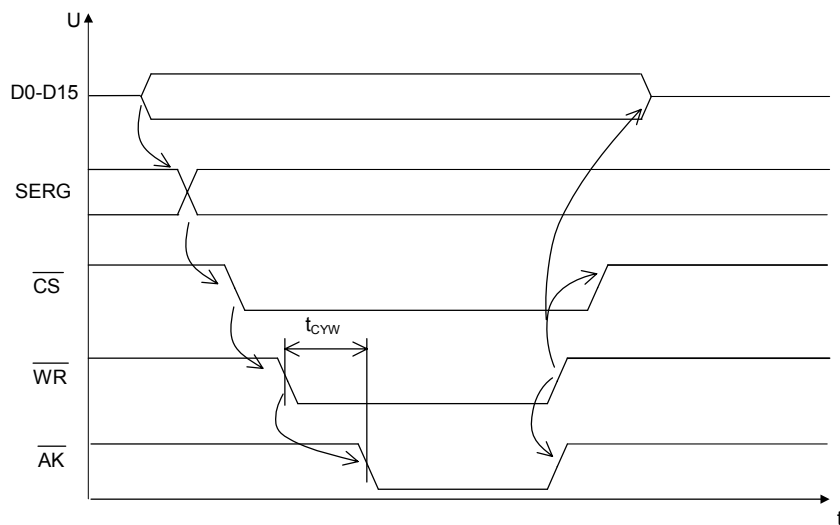
Электрические параметры микросхемы при приемке и поставке

Наименование параметра, единица измерения, режим измерения	Буквенное обозначение параметра	Норма параметра		Температура окружающей среды, °С
		не менее	не более	
Выходное напряжение низкого уровня, В при $U_{CC} = 4,5$ В, $I_{OL} = 1,6$ мА	U_{OL}	–	0,4	25 ± 10, -60, 125
Выходное напряжение высокого уровня, В (кроме выхода АК) при $U_{CC} = 4,5$ В, $I_{OH} = -0,4$ мА	U_{OH}	4,1	–	
Выходной ток низкого уровня в состоянии «Выключено», мА при $U_{CC} = 5,5$ В, $U_O = 0$ В	I_{OZL}	–	$ -5 $	
Выходной ток высокого уровня в состоянии «Выключено», мА при $U_{CC} = 5,5$ В, $U_O = U_{CC}$	I_{OZH}		5	
Входной ток низкого уровня, мА при $U_{CC} = 5,5$ В, $U_{IN} = 0$ В	I_{IL}		$ -5 $	
Входной ток высокого уровня, мА при $U_{CC} = 5,5$ В, $U_{IN} = U_{CC}$	I_{IH}		5	
Ток потребления, мА при $U_{CC} = 5,5$ В	I_{CC}		50	
Примечание - Знак "минус" перед значением тока указывает только его направление (вытекающий ток)				

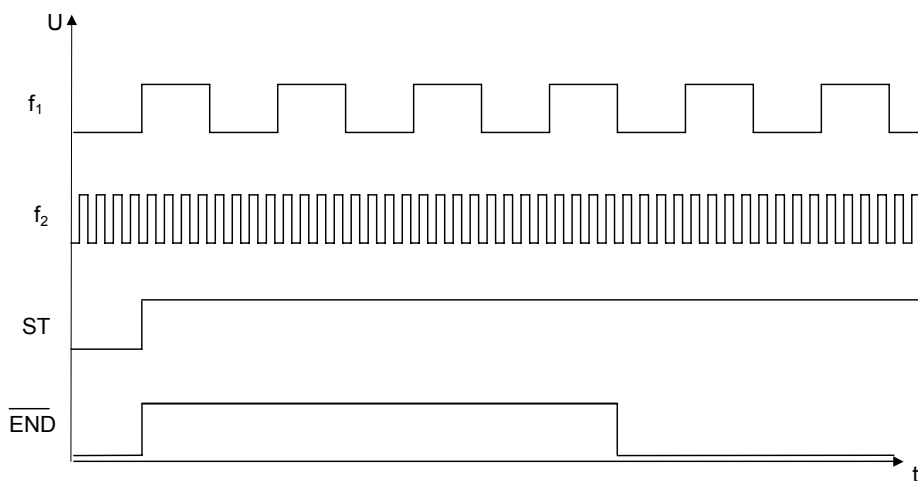
Предельно-допустимые и предельные режимы эксплуатации микросхемы

Наименование параметра режима, единица измерения	Буквенное обозначение параметра	Предельно-допустимый режим		Предельный режим	
		Норма		Норма	
		не менее	не более	не менее	не более
Напряжение питания, В	U_{CC}	4,5	5,5	–	7,0
Входное напряжение низкого уровня, В	U_{IL}	0	$0,3U_{CC}$	-0,5	-
Входное напряжение высокого уровня, В	U_{IH}	$0,7U_{CC}$	U_{CC}	-	$U_{CC} + 0,5$
Выходной ток высокого уровня, мА	I_{OH}	–	$ -0,4 $		$ -0,5 $
Выходной ток низкого уровня, мА	I_{OL}		1,6		2,0
Емкость нагрузки, пФ	C_L	–	100		–
Примечание - Знак "минус" перед значением тока указывает только его направление (вытекающий ток)					

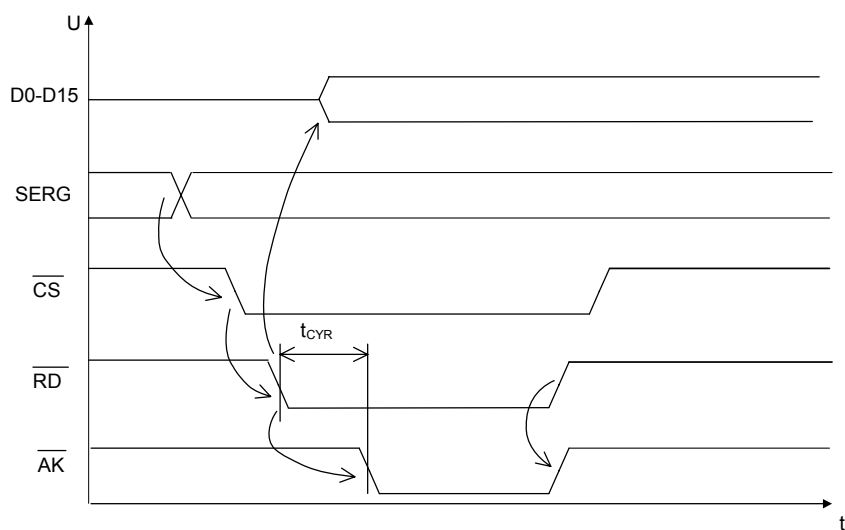




Временная диаграмма работы микросхемы (режим записи данных)



Временная диаграмма работы микросхемы (режим преобразования частоты)



Временная диаграмма работы микросхемы (режим чтения данных)