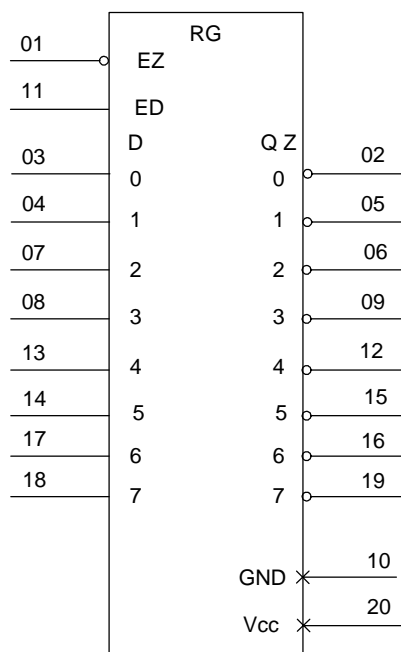


1594ИР40Т

Восьмиразрядный регистр, управляемый по уровню, с параллельным вводом-выводом данных, с тремя состояниями и инверсией на выходе



Условное графическое обозначение

Назначение выводов

Номер вывода	Обозначение	Назначение
01	\overline{EZ}	Вход разрешения выхода
02	$\overline{Q0}$	Выход данных
03	D0	Вход данных
04	D1	Вход данных
05	$\overline{Q1}$	Выход данных
06	$\overline{Q2}$	Выход данных
07	D2	Вход данных
08	D3	Вход данных
09	$\overline{Q3}$	Выход данных
10	GND	Общий вывод
11	ED	Вход разрешения записи
12	$\overline{Q4}$	Выход данных
13	D4	Вход данных
14	D5	Вход данных
15	$\overline{Q5}$	Выход данных
16	$\overline{Q6}$	Выход данных
17	D6	Вход данных
18	D7	Вход данных
19	$\overline{Q7}$	Выход данных
20	Vcc	Вывод питания от источника напряжения

Таблица истинности

	Вход		Выход
\overline{EZ}	ED	D	\overline{Q}
L	H	H	L
L	H	L	H
L	L	X	Q ₀
H	X	X	Z

Примечание –
 H - высокий уровень напряжения;
 L - низкий уровень напряжения;
 X - любой уровень напряжения (низкий или высокий);
 Q₀ - хранение предыдущего состояния;
 Z - выход в состоянии "Выключено"

Предельные и предельно-допустимые режимы эксплуатации

Наименование параметров режима, единица измерения	Буквенное обозначение параметра	Предельно-допустимый режим		Предельный режим		
		Норма		Норма		
		не менее	не более	не менее	не более	
Напряжение питания, В	V_{CC}	4.5	5.5	-0.5	7.0	
Входное напряжение низкого уровня, В	V_{IL}	0	0.8	-0.5	–	
Входное напряжение высокого уровня, В	V_{IH}	2.0	V_{CC}	–	$V_{CC}+0.5$	
Напряжение, прикладываемое к выходу, В	V_{OI}	0	V_{CC}	-0.5	$V_{CC}+0.5$	
Входной ток диода, мА	I_{IK}	–	–	–	± 20	
Выходной ток низкого уровня, мА	I_{OL}	–	24	–	–	
Выходной ток высокого уровня, мА	I_{OH}	–	-24	–	–	
Выходной ток диода, мА	I_{OK}	–	–	–	± 50	
Выходной ток низкого уровня, мА при $V_{OLD} = 1.65$ В, $T_a = 25$ °С	I_{OLD}^*	–	70	–	–	
при $V_{OLD} = 1.65$ В, $T_a =$ минус 60, плюс 125 °С		–	57	–	–	
Выходной ток высокого уровня, мА при $V_{OHD} = 3.85$ В, $T_a = 25$ °С	I_{OHD}^*	–	-60	–	–	
$V_{OHD} = 3.85$ В, $T_a =$ минус 60, плюс 125 °С		–	-50	–	–	
Ток вывода питания или общего вывода, мА	I_{CC}, I_{GND}	–	–	–	± 100	
Время нарастания и спада сигнала на входе в зависимости от уровня входного сигнала, нс/В	–	–	–	–	–	
$V_{CC} = 4.5$ В						10**
$V_{CC} = 5.5$ В						8**
Емкость нагрузки, пФ	C_L	–	50	–	500	

* Длительность воздействия режима на один выход не более 2 мс.
** Динамические параметры гарантируются при времени нарастания, спада сигнала $t_{LH}, t_{HL} \leq 3$ нс.

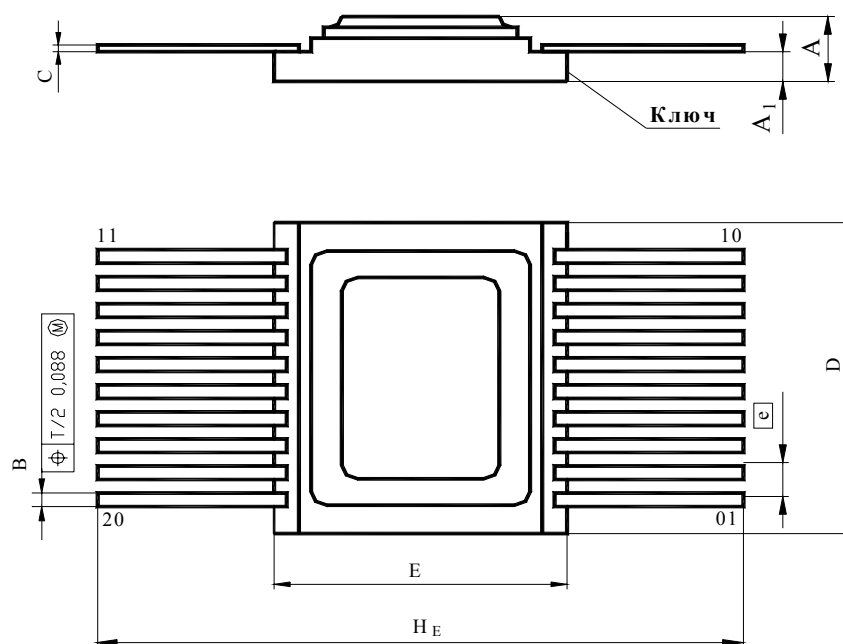
Статические параметры

Наименование параметра, единица измерения, режим измерения	Буквенное обозначение	Напряжение питания, V_{CC} , В	Норма параметра		Температура среды, °С
			не менее	не более	
Входное напряжение высокого уровня, В	V_{IH}	4.5	2.0	–	25±10, -60, 125
		5.5	2.0		
Входное напряжение низкого уровня, В	V_{IL}	4.5	–	0.8	25±10, -60, 125
		5.5		0.8	
Выходное напряжение высокого уровня, В, при $I_{OH} = -50$ мкА при $I_{OH} = -24$ мА	V_{OH}	4.5	4.4	–	25±10, -60, 125
		5.5	5.4		25±10
		4.5	3.86		
		5.5	4.86		-60, 125
		4.5	3.70		
		5.5	4.70		
Выходное напряжение низкого уровня, В, при $I_{OL} = 50$ мкА при $I_{OL} = 24$ мА	V_{OL}	4.5	–	0.1	25±10, -60, 125
		5.5		0.1	25±10
		4.5		0.36	
		5.5		0.36	-60, 125
		4.5		0.5	
		5.5		0.5	
Входной ток низкого уровня, мкА	I_{IL}	5.5	–	-0.1	25±10
		5.5		-1.0	-60, 125
Входной ток высокого уровня, мкА	I_{IH}	5.5	–	0.1	25±10
		5.5		1.0	-60, 125
Выходной ток низкого уровня с состоянием «Выключено», мкА	I_{OZL}	5.5	–	-0.50	25±10
		5.5		-10.0	-60, 125
Выходной ток высокого уровня с состоянием «Выключено», мкА	I_{OZH}	5.5	–	0.50	25±10
		5.5		10.0	-60, 125
Ток потребления, мкА	I_{CC}	5.5	–	8.0	25±10
		5.5		160	-60, 125
Дополнительный ток потребления, мА, при $V_I = 3.4$ В	I_{CCT}	5.5	–	1.2	25±10
		5.5		1.6	-60, 125

Динамические параметры

 $(V_{CC} = (5.0 \pm 0.5) \text{ В}, C_L = 50 \text{ пФ}, R_L = 510 \text{ Ом})$

Наименование параметра, единица измерения, режим измерения	Буквенное обозначение	Норма параметра	Температура среды, °С
		не более	
Время задержки распространения при включении, нс, от входа D к выходу \bar{Q}	t_{PHL}	10.0	25±10
		15.5	-60, 125
Время задержки распространения при выключении, нс, от входа D к выходу \bar{Q}	t_{PLH}	10.5	25±10
		16.0	-60, 125
Время задержки распространения при включении, выключении, нс, от входа ED к выходу \bar{Q}	t_{PHL}, t_{PLH}	10.5	25±10
		16.0	-60, 125
Время задержки распространения при переходе из состояния высокого (низкого) уровня в состояние «Выключено», из состояния «Выключено» в состояние высокого (низкого) уровня нс, от входа \bar{EZ} до выхода \bar{Q}	$t_{PHZ} (t_{PLZ}),$ $t_{PZH} (t_{PZL})$	10.0	25±10
		15.5	-60, 125



Размеры	мм	
	min	max
A	-	3.03
A ₁	1.23	1.66
B	0.31	0.45
C	0.13	0.20
D	-	13.25
E	11.80	12.00
e	-	1.25
H _E	-	25.40

Общий вид, габаритные, установочные и присоединительные размеры микросхем
в корпусе 4153.20-6