

Микросхема ILX3221N (аналог MAX3221 фирмы MAXIM (США) –

интерфейсный приемопередатчик последовательных данных стандарта RS - 232 с одним напряжением питания и двуполярным выходным напряжением передатчика, формируемым встроенным генератором умножения напряжения на 4 внешних емкостях, равных 0,1 мкФ, соответствующий стандартам EIA/TIA-232E, V.28, предназначен для применения в современных высокопроизводительных вычислительных системах с широким диапазоном напряжения питания, быстродействующих электронных устройствах с высокой надежностью обмена информацией между удаленными объектами.

Выполняемые функции, состав и структура:

Микросхема содержит 1 передатчик и 1 приемник последовательных данных стандарта RS-232. Реализована функция авто-выключения (Auto Shutdown), обеспечивающая пониженное энергопотребление. Диапазон напряжения питания микросхемы от 3,0 до 5,5 В.

Микросхема изготавливается в 16-выводном DIP-корпусе MS-001BB.

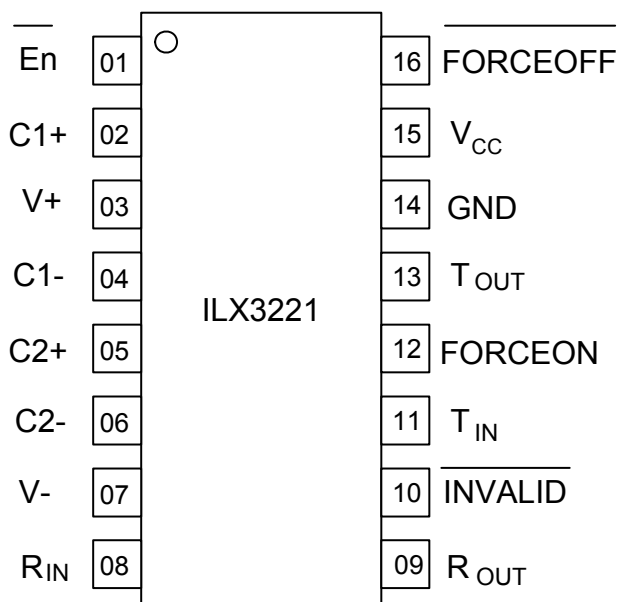


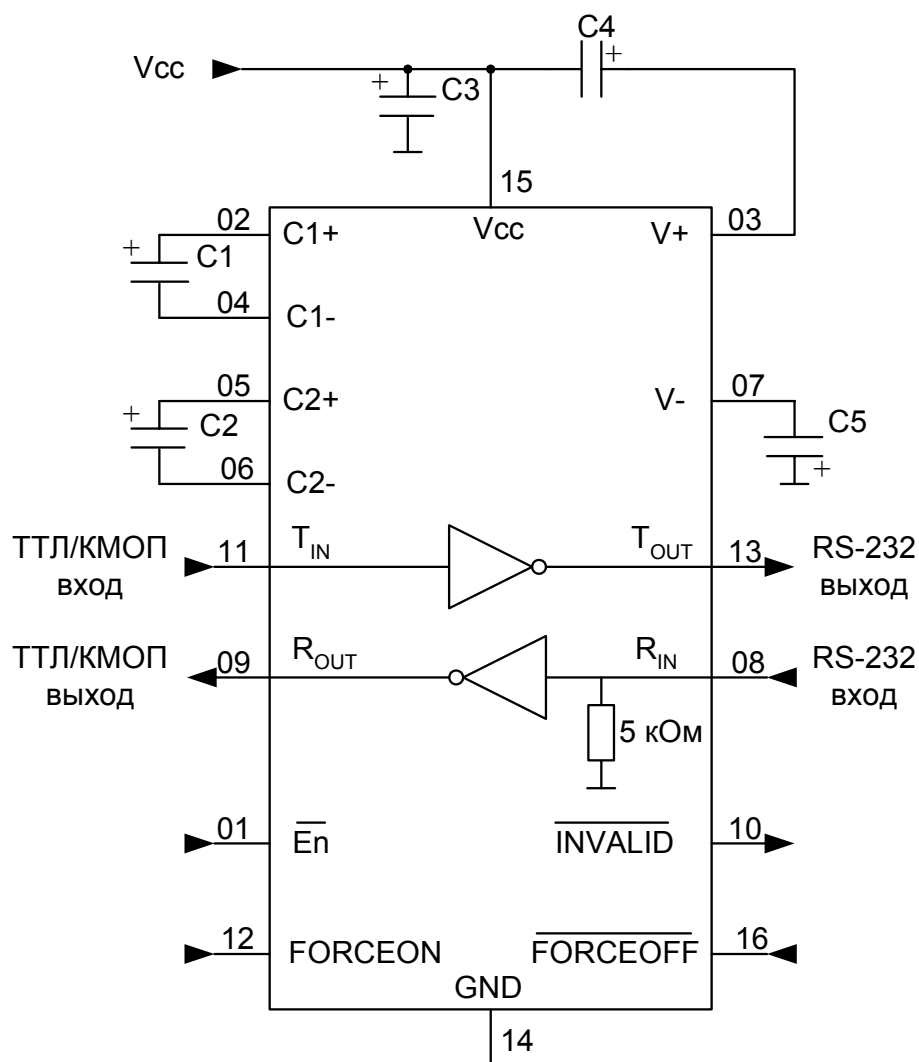
Рисунок 1 – Обозначение выводов в корпусе

Таблица 1 – Таблица истинности

Режим работы	Входы					Выходы	
	FORCEON	$\overline{\text{FORCEOFF}}$	$\overline{\text{En}}$	R _{IN}	T _{IN}	R _{OUT}	T _{OUT}
Пониженное энергопотребление (без функции автовыключения)	X	L	L	L	X	H	Z
	X	L	L	H	X	L	Z
	X	L	H	X	X	Z	Z
Передача информации (без функции автовыключения)	H	H	L	L	L	H	H
	H	H	L	L	H	H	L
	H	H	L	H	L	L	H
	H	H	L	H	H	L	L
	H	H	H	X	L	Z	H
	H	H	H	X	H	Z	L
Передача информации (с функцией автовыключения)	L	H	L	L	L	H	H
	L	H	L	L	H	H	L
	L	H	L	H	L	L	H
	L	H	L	H	H	L	L
	L	H	H	X	H	Z	L
	L	H	H	X	L	Z	H
Пониженное энергопотребление (с функцией автовыключения)	L	H	L	L _{INVL}	X	H	Z
	L	H	H	L _{INVL}	X	Z	Z
Примечание - H – высокий уровень напряжения; - L – низкий уровень напряжения; - X – любой уровень напряжения (H или L); - L _{INVL} – низкий уровень сигнала не менее минус 0,3 В и не более 0,3 В продолжительностью не менее t _{PHLINV} ; - Z – выход в третьем состоянии							

Таблица 2 – Таблица истинности для выхода $\overline{\text{INVALID}}$

R _{IN}	$\overline{\text{INVALID}}$
L	H
H	H
L _{INVL}	L



- C1 – конденсатор емкостью $0,1 \text{ мкФ} \pm 10\%$ при $U_{CC} = 3,3 \text{ В} \pm 10\%$ и $0,047 \text{ мкФ} \pm 10\%$ при $U_{CC} = 5,0 \text{ В} \pm 10\%$
 C2, C4, C5 – конденсаторы емкостью $0,1 \text{ мкФ} \pm 10\%$ при $U_{CC} = 3,3 \text{ В} \pm 10\%$ и $0,33 \text{ мкФ} \pm 10\%$ при $U_{CC} = 5,0 \text{ В} \pm 10\%$
 C3 – конденсатор емкостью $0,1 \text{ мкФ} \pm 10\%$

Рисунок 2 – Схема электрическая функциональная

Таблица 3 – Назначение выводов

Номер вывода	Обозначение	Наименование вывода
01	$\overline{E_n}$	Вход разрешения выхода приемника
02	C1+	Вывод внешней емкости блока умножения положительного напряжения
03	V+	Выход положительного напряжения блока умножения
04	C1-	Вывод внешней емкости блока умножения положительного напряжения
05	C2+	Вывод внешней емкости блока умножения отрицательного напряжения
06	C2-	Вывод внешней емкости блока умножения отрицательного напряжения
07	V-	Выход отрицательного напряжения блока умножения
08	R _{IN}	Вход данных приемника (уровни RS – 232)
09	R _{OUT}	Выход данных приемника (уровни TTL/КМОП)
10	$\overline{INVALID}$	Выход детектора активного уровня входа приемника
11	T _{IN}	Вход данных передатчика (уровни TTL/КМОП)
12	FORCEON	Вход управления режимом автовыключения (разрешает работу ИС)
13	T _{OUT}	Выход данных передатчика (уровни RS – 232)
14	GND	Общий вывод
15	V _{cc}	Вывод питания от источника напряжения
16	$\overline{FORCEOFF}$	Вход управления режимом автовыключения (переводит ИС в режим пониженного энергопотребления)

Таблица 4 – Предельно допустимые и предельные режимы

Наименование параметра, единица измерения	Буквенное обозначение	Предельно допустимый режим		Предельный режим	
		Норма		Норма	
		не менее	не более	не менее	не более
Напряжение питания, В	U_{CC}	3,0	5,5	-0,3	6,0
Напряжение, прикладываемое к выходу передатчика, В	U_{OT}	–	–	-13,2	13,2
Положительное напряжение на выходе блока умножения, В	U_+	5,0	–	-0,3	7,0
Отрицательное напряжение на выходе блока умножения, В	U_-	-5,0	–	-7,0	0,3
Входное напряжение приемника, В	U_{IR}	-25	25	-25	25
Напряжение, прикладываемое к выходу приемника, В	U_{OR}	–	–	-0,3	$U_{CC}+0,3$
Входное напряжение низкого уровня передатчика, В	U_{IL}	0	0,8	-0,3	–
Входное напряжение высокого уровня передатчика, В	U_{IH}	2,0 ($U_{CC}=3,3$ В)	U_{CC}	–	6
		2,4 ($U_{CC}=5,0$ В)			
Сумма напряжений на положительном и отрицательном выводах блока умножения напряжения, В	$U_+ + U_-$	–	–	–	13
Входное пороговое напряжение низкого уровня приемника, В	U_{ITL}	0,6 ($U_{CC}=3,3$ В)	–	–	–
		0,8 ($U_{CC}=5,0$ В)			
Входное пороговое напряжение высокого уровня приемника, В	U_{ITH}	–	2,4	–	–
Входное пороговое напряжение приемника, соответствующее низкому уровню выхода <u>INVALID</u> , В	U_{INVL}	-0,3	0,3	–	–
Входное пороговое напряжение приемника, соответствующее высокому уровню выхода <u>INVALID</u> , В	U_{INVH}	-2,7	2,7	–	–

Таблица 5 – Электрические параметры микросхем

Наименование параметра, единица измерения	Буквенное обозначение	Норма		Режим измерения	Темпе- ратура среды, °C
		не менее	не более		
Ток потребления в режиме с функцией автовыключения, мкА	I _{CC1}	–	10	U _{CC} = 3,3; 5,0 В; вывод FORCEON заземлен; вывод FORCEOFF на V _{CC} вход приемника оборван	25±10
			14		-40; 85
Ток потребления в режиме пониженного энергопотреб- ления, мкА	I _{CC2}	–	10	U _{CC} = 3,3; 5,0 В; вывод FORCEOFF заземлен; вход приемника заземлен	25±10
			14		-40; 85
Ток потребления в режиме без функции автовыключе- ния, мА	I _{CC3}	–	1,0	U _{CC} = 3,3 В; 5,0 В; выводы FORCEON и FORCEOFF на V _{CC} без нагрузки	25±10
			1,4		-40; 85
Ток утечки низкого уровня на входе, мкА (по входам управления)	I _{ILL}	–	-0,5	U _{CC} = 5,5 В	25±10
			-1,0		-40; 85
Ток утечки высокого уровня на входе, мкА (по входам управления)	I _{ILH}	–	0,5	U _{CC} = 5,5 В	25±10
			1,0		-40; 85
Электрические параметры приемника					
Выходное напряжение низко- го уровня, В	U _{OLR}	–	0,3	U _{CC} = 3,3В ±10%; U _{ITL} = 2,4В; I _{OL} = 1,6 мА; U _{INVH} = 2,7 В	25±10
			0,4		-40; 85
			0,3		25±10
			0,4		-40; 85
Выходное напряжение высо- кого уровня, В	U _{OHR1}	2,5	U _{CC} = 3,3В ±10%; U _{ITL} = 0,6 В; I _{OH} = -1,0 мА; U _{INVH} = - 2,7 В	25±10	
		2,37		-40; 85	
	U _{OHR2}	4,0	U _{CC} = 5,0В ±10%; U _{ITL} = 0,8 В; I _{OH} = -1,0 мА; U _{INVH} = - 2,7 В	25±10	
		3,9	-40; 85		
Напряжение гистерезиса, В	U _{hR}	0,2	1,0	U _{CC} = 3,3 В ± 10%; 5,0 В ± 10%	25±10
Выходное напряжение низко- го уровня, В (по выводу INVALID)	U _{OLINV}	–	0,3	U _{CC} = 3,3В ±10 %; I _{OL} = 1,6 мА; U _{INVL} = 0,3 В или минус 0,3 В; вывод FORCEON заземлен; вывод FORCEOFF на V _{CC}	25±10
			0,4		-40; 85
			0,3		25±10
			0,4		-40; 85

Продолжение таблицы 5

Наименование параметра, единица измерения	Буквенное обозначение	Норма		Режим измерения	Темпе- ратура среды, °C
		не менее	не более		
Электрические параметры приемника					
Выходное напряжение высоко- го уровня, В (по выводу <u>INVALID</u>)	U _{OHINV1}	2,5	–	U _{CC} =3,3 В ±10 %; I _{OH} =-1,0 мА; U _{INVH} = 2,7 В или минус 2,7 В; вывод FORCEON заземлен; вывод FORCEOFF на V _{CC}	25±10 -40; 85
		2,37			
	U _{OHINV2}	4,0	–	U _{CC} =5,0В ±10%; I _{OH} = -1,0 мА; U _{INVH} = 2,7 В или минус 2,7 В; вывод FORCEON заземлен; вывод FORCEOFF на V _{CC}	25±10 -40; 85
		3,9			
Выходной ток низкого уров- ня в состоянии «Выключе- но», мкА	I _{OZLR}	–	-2,5	Выход приемника запрещен; U _{CC} =5,5 В; U _O = 0 В	25±10 -40; 85
			-10		
Выходной ток высокого уровня в состоянии «Выключено» , мкА	I _{OZHR}	–	2,5	Выход приемника запрещен; U _{CC} =5,5 В; U _O = 5,5 В	25±10 -40; 85
			10		
Входное сопротивление, кОм	R _I	3	7	-	25±10
Время задержки распростра- нения при включении, вы- ключении, нс	t _{PHLR} , t _{PLHR}	–	500	U _{CC} = 5,0В ±10 %; C _L = 150 пФ; U _{IL} = 0 В;	25±10 -40; 85
Разность задержек распространения, нс	t _{SKD}	–	200	U _{IH} = 3,0 В; t _{LH} = t _{HL} ≤ 10 нс	
Время задержки распростра- нения при переходе из со- стояния низкого (высокого) уровня в состояние «Выклю- чено», нс	t _{PLZR} (t _{PHZR})	–	400	U _{CC} = 5,0В ±10 %; U _{IL} = 0 В; U _{IH} = 3,0 В; t _{LH} = t _{HL} ≤ 10 нс; C _L = 150 пФ;	
Время задержки распростра- нения при переходе из со- стояния «Выключено» в со- стояние низкого (высокого) уровня, нс	t _{PZLR} (t _{PZHR})	–	400	R _L = 1 кОм	
Время задержки распростра- нения сигнала при переходе выхода <u>INVALID</u> в состоя- ние низкого уровня, мкс	t _{PHLINV}	–	80	U _{CC} = 5,0В ±10 %; U _{IL} = 0; -3,0 В; U _{IH} = 3,0; 0 В; t _{LH} = t _{HL} ≤ 10 нс;	
Время задержки распростра- нения сигнала при переходе выхода <u>INVALID</u> в состоя- ние высокого уровня, мкс	t _{PLHINV}	–	2,9	C _L = 15 пФ	

Продолжение таблицы 5

Наименование параметра, единица измерения	Буквенное обозначение	Норма		Режим измерения	Температура среды, °C
		не менее	не более		
Электрические параметры передатчика					
Выходное напряжение низкого уровня, В	U _{OLT1}	-	-5,07	U _{CC} =3,3В ±10%; U _{IH} = 2,0В; R _L = 3 кОм	25±10
			-5,0		-40; 85
	U _{OLT2}	-	-5,07	U _{CC} =5,0В ±10%; U _{IH} = 2,4В; R _L = 3 кОм	25±10
			-5,0		-40; 85
Выходное напряжение высокого уровня, В	U _{OHT}	-	5,07	U _{CC} =3,3В ±10%; U _{IL} = 0,8В; R _L = 3 кОм	25±10
			5,0		-40; 85
	-	-	5,07	U _{CC} =5,0В ±10%; U _{IL} = 0,8В; R _L = 3 кОм	25±10
			5,0		-40; 85
Напряжение гистерезиса, В	U _{HT}	0,1	1,0	U _{CC} = 3,3 В ± 10%; 5,0 В ± 10%	25±10
Выходное сопротивление, Ом	R _O	350	-	U _{CC} = U _{V+} *= U _{V-} * = 0 В; U _O = ±2 В	25±10
		300			-40; 85
Ток короткого замыкания, мА	I _{OS}	-	53	U _{CC} = 3,63 В;	25±10
			60	U _{IH} = 2,0В	-40; 85
			-53	U _{CC} = 3,63 В;	25±10
			-60	U _{IH} = 2,0В	-40; 85
			53	U _{CC} = 5,5 В;	25±10
			60	U _{IH} = 2,0В	-40; 85
			-53	U _{CC} = 5,5 В;	25±10
			-60	U _{IH} = 2,0В	-40; 85
Выходной ток низкого уровня в состоянии «Выключено», мкА	I _{OZLT}	-	-10	U _{CC} = 0; 3,3; 5,5 В; U _O = -12 В; выход передатчика запрещен	25±10
			-25		-40; 85
Выходной ток высокого уровня в состоянии «Выключено», мкА	I _{OZHT}	-	10	U _{CC} = 0; 3,3; 5,5 В U _O = 12 В; выход передатчика запрещен	25±10
			25		-40; 85
Максимальная скорость передачи данных, Кбит/с	ST	250	-	R _L = 3 кОм; C _L = 1000 пФ	-40÷85
Скорость изменения выходного фронта, В/мкс	SR	6	30	U _{CC} = 3,3 В; R _L = (3-7) кОм; U _{OT} от плюс 3 до минус 3 В или от минус 3 до плюс 3 В; C _L = (150-1000) пФ	25±10
Разность задержек распространения, нс	t _{SKEW}	-	300	U _{CC} = 5,0В ±10 %; U _{IL} = 0 В; U _{IH} = 3,0 В; t _{LH} = t _{HL} ≤ 10 нс; R _L =3 кОм; C _L =1000 пФ	
Время разрешения выхода передатчика, мкс	t _{WU}	-	120	U _{CC} = 5,0В ±10 %; U _{IL} = 0 В; U _{IH} = 3,0 В; U _{IL} = -3,0 В; U _{IH} = 0 В	
<p>* U_{V+}, U_{V-} - напряжения, подаваемые на выводы 03 и 07 соответственно.</p> <p>Примечание – Электрические параметры приведены для C1=0,047 мкФ, C2-C4 = 0,33 мкФ при U_{CC} = 5,0 В±10 % и для C1-C4 = 0,1 мкФ при U_{CC} = 3,3 В±10 %</p>					

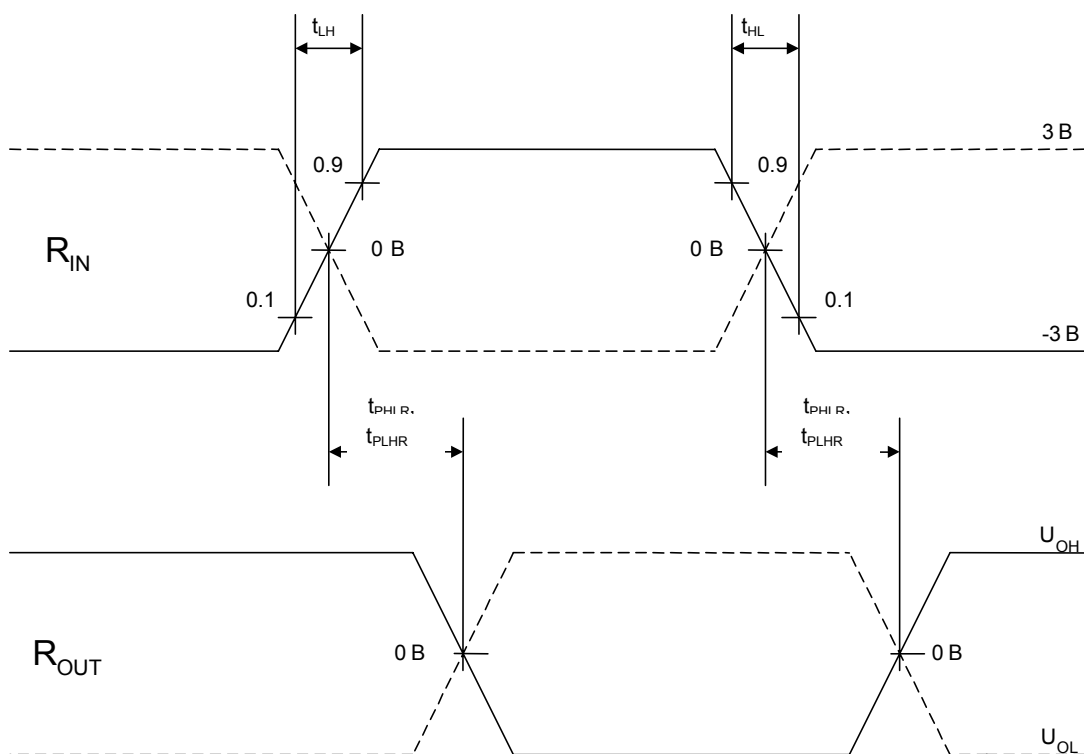


Рисунок 3 – Временная диаграмма входных и выходных сигналов приемника

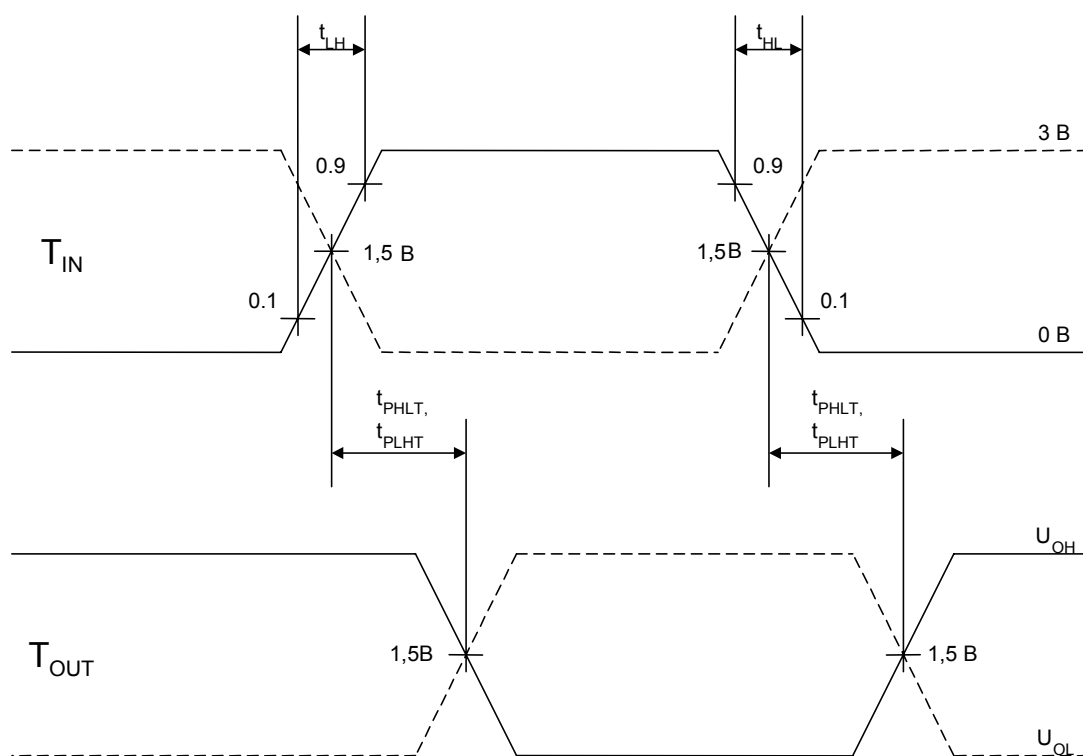


Рисунок 4 - Временная диаграмма входных и выходных сигналов передатчика

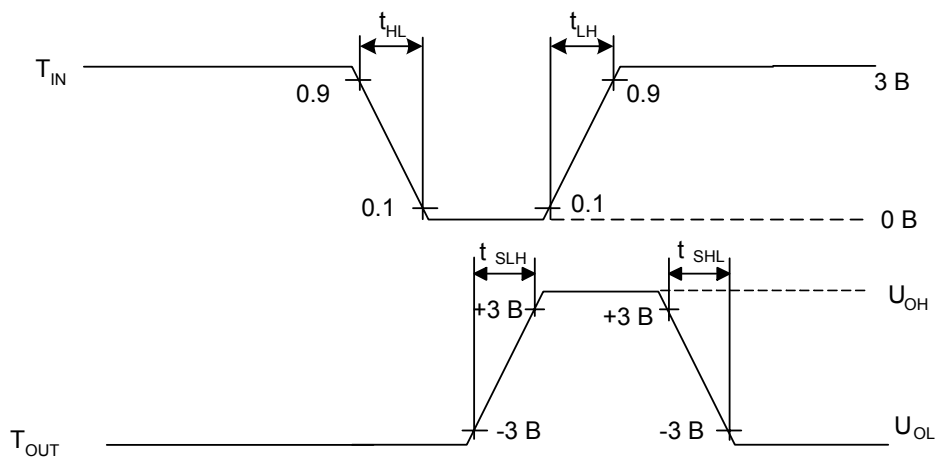


Рисунок 5 - Временная диаграмма входных и выходных сигналов передатчика

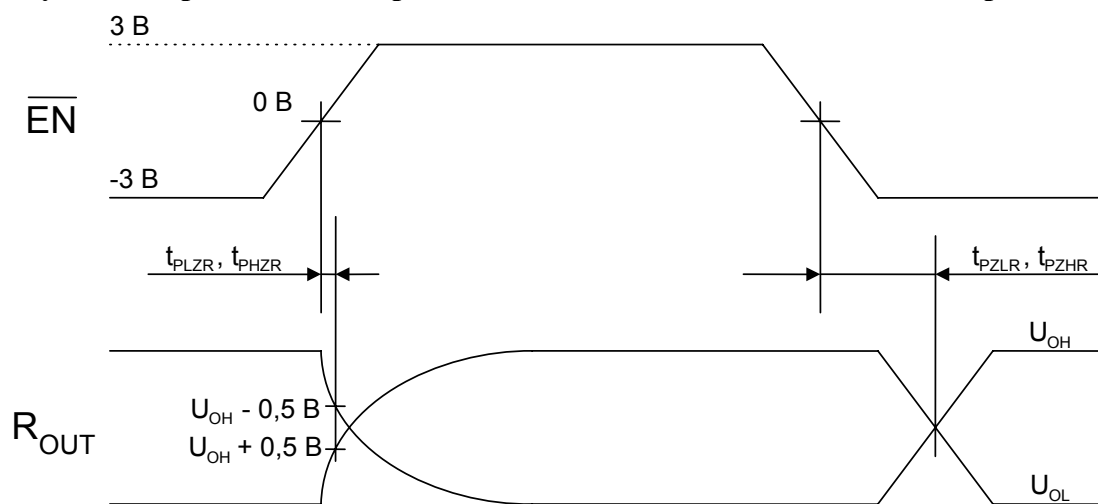


Рисунок 6 - Временная диаграмма входных и выходных сигналов приемника

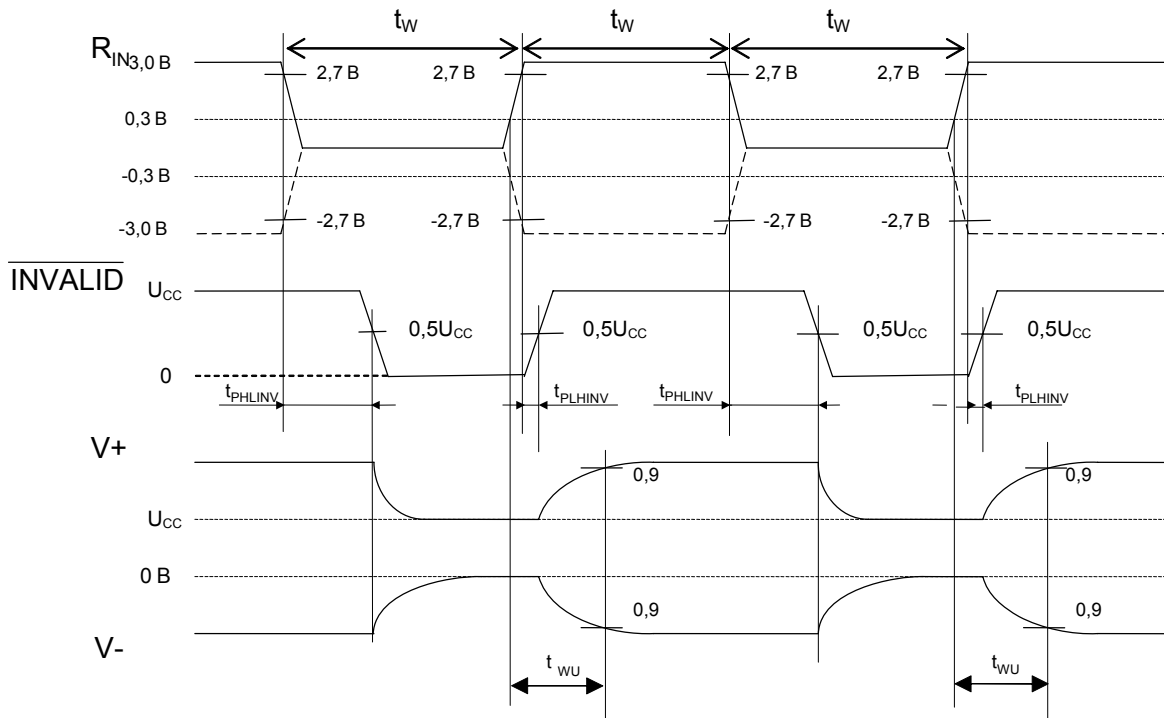
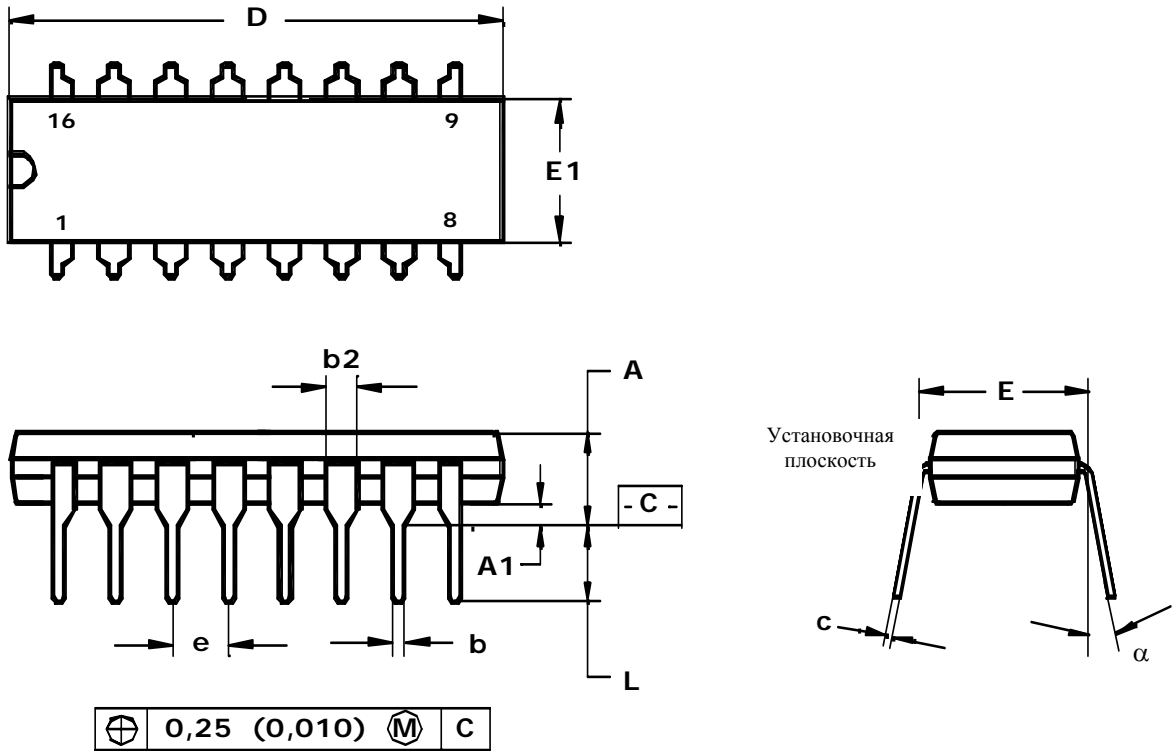


Рисунок 7 - Временная диаграмма для измерения динамических параметров t_{PHINV} , t_{PLHINV} , t_{WU}

Габаритные размеры корпуса



Примечание - Размеры D, E1 не включают величину облоя, которая не должна превышать 0,25мм (0,010) на сторону.

	D	E1	A	b	b2	e	α	L	E	c	A1
Миллиметры											
min	18,93	6,07	—	0,36	1,14	2,54	0°	2,93	7,62	0,20	0,38
max	19,43	7,11	5,33	0,56	1,78		15°	3,81	8,26	0,36	—
Дюймы											
min	0,355	0,240	—	0,014	0,045	0,1	0°	0,115	0,300	0,008	0,015
max	0,400	0,280	0,210	0,022	0,070		15°	0,150	0,325	0,014	—

Рисунок 7 – Габаритные размеры DIP-корпуса MS-001BB