

**МИКРОСХЕМА 300 мА КМОП СТАБИЛИЗАТОРА НАПРЯЖЕНИЯ С НИЗКИМ ОСТАТОЧНЫМ НАПРЯЖЕНИЕМ И НИЗКИМ ТОКОМ ПОТРЕБЛЕНИЯ**

Микросхема IZ1734-33 - стабилизатор напряжения 3.3 В/300 мА с низким остаточным напряжением и низким током потребления

Микросхема IZ1734-50 – стабилизатор напряжения 5 В/300 мА с низким остаточным напряжением и низким током потребления

Главными особенностями являются низкий собственный ток потребления, определяемый КМОП – технологией, низкое остаточное напряжение, и технологический разброс выходного напряжения  $\pm 2\%$ . Типовое значение тока потребления 12 мкА, как без нагрузки, так и в режиме максимальной нагрузки. В микросхему встроена схема ограничения тока короткого замыкания для обеспечения защиты IZ1734-33, IZ1734-50 (далее IZ1734) от короткого замыкания.

Основные характеристики:

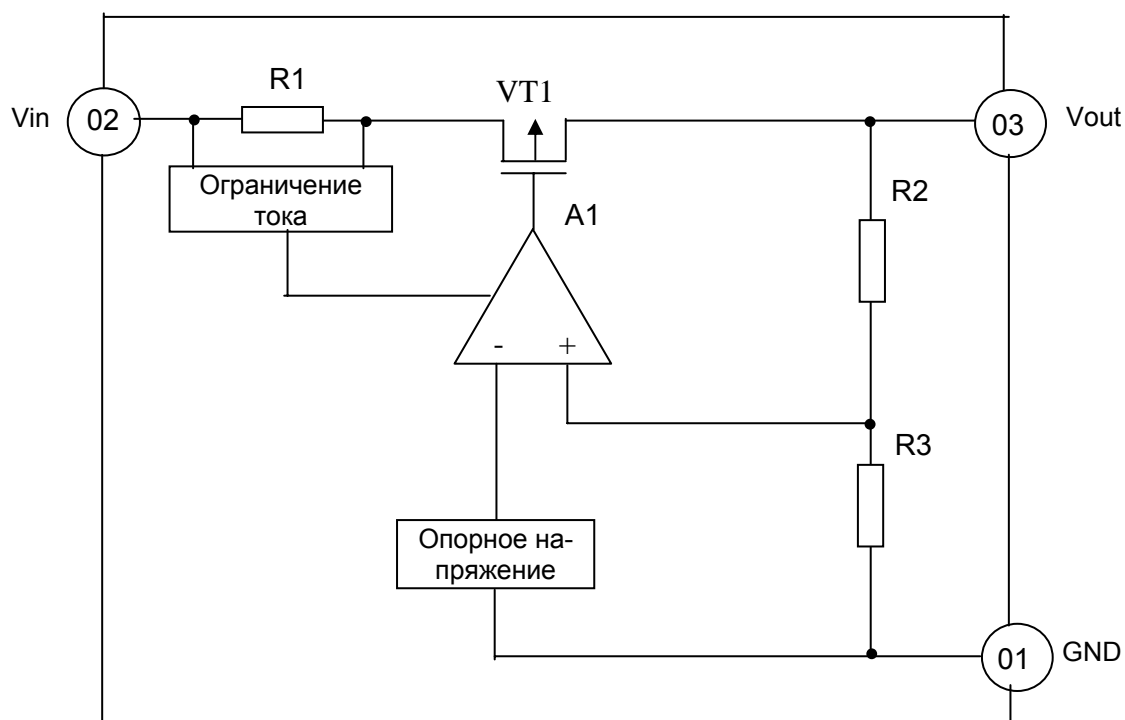
- низкое остаточное напряжение, не более 600 мВ при выходном токе 300 мА ;
- гарантированный выходной ток 300 мА;
- низкий ток потребления 25 мкА;
- технологический разброс выходного напряжения  $\pm 2\%$  при 3.3/5 В;
- для устойчивости требуется выходная емкость только 1 мкФ;
- защита в виде ограничения тока короткого замыкания.
- рабочий диапазон температуры кристалла от минус 45 до плюс 125°С.

Допустимое значение потенциала статического электричества 1000 В.

Таблица 1 – Назначение контактных площадок микросхемы

Номер контактной площадки	Обозначение	Назначение
01	GND	Вывод общий
02	Vin	Вход
03	Vout	Выход
04 - 11	-	Технологические площадки





A1 – усилитель ошибки;  
R1 – R3 – резисторы;  
VT1 - транзистор

Рисунок 1 – Схема электрическая структурная микросхемы

Таблица 2 – Предельные электрические режимы

Буквенное обозначение	Наименование параметров режима	Норма		Единица измерения
		не менее	не более	
$U_{IN}$	Входное напряжение	-0.3	12	В
$T_{stg}$	Температура хранения	-60	150	°С
$T_J$	Температура кристалла	-	150	°С
$t_{SC}$	Длительность короткого замыкания	-	0.5	с

 Таблица 3 – Электрические параметры микросхем ( $T_A=25^\circ\text{C}$ ,  $C_{IN}=1\text{мкФ}$ ,  $C_{OUT}=1\text{мкФ}$ , если иначе не оговорено)

Наименование параметра	Буквенное обозначение	Режим измерения	Норма		Единица измерения	
			Не менее	Не более		
Выходное напряжение	$U_O$	Без нагрузки		3.235	3.365	В
		IZ1734-33	$U_{IN}$ от 4.0 до 12 В			
		IZ1734-50	$U_{IN}$ от 5.5 до 12 В	4.900	5.100	
Изменение выходного напряжения при изменении входного напряжения	Regline	$I_O = -40 \text{ мА}$	$U_{IN}$ от 5.5 до 10 В	-	10	мВ
			IZ1734-33	$U_{IN}$ от 5.5 до 12 В	-	
Изменение выходного напряжения при изменении тока нагрузки	Regload	$I_O$ от -0.1 до -100 мА		-	20 40	мВ
		IZ1734-33	$U_{IN}=5 \text{ В}$			
		IZ1734-50	$U_{IN}=7 \text{ В}$	-	40	
		$I_O$ от -0.1 до -300 мА		-	50 70	мВ
		IZ1734-33	$U_{IN} = 5 \text{ В}$			
		IZ1734-50	$U_{IN} = 7 \text{ В}$	-	70	
Ток короткого замыкания	$I_{OS}$	$U_{IN}=7 \text{ В}$ , $U_{OUT}=0 \text{ В}$		300	900	мА
Ток потребления	$I_{GND}$	$I_O$ от -0.1 до -300 мА		-	25	мкА
		IZ1734-33	$U_{IN}$ от 5 до 12 В			
		IZ1734-50	$U_{IN}$ от 7 до 12 В	-	25	



Продолжение таблицы 3

Наименование параметра	Буквенное обозначение	Режим измерения		Норма		Единица измерения
				Не менее	Не более	
Остаточное напряжение	$U_{DS}$	$I_O = -300\text{mA}$	IZ1734-33 IZ1734-50	-	$\frac{600}{600}$	мВ
Температурный коэффициент нестабильности выходного напряжения	TS	$U_{IN} = 7\text{ В}$		-	$80 \cdot 10^{-6}$	$1^\circ\text{C}$
<p><b>Примечания</b></p> <p>1 Для обеспечения условия равенства температуры кристалла <math>T_J</math> и температуры окружающей среды <math>T_A</math> измерение электрических параметров микросхем необходимо проводить в импульсном режиме.</p> <p>2 Остаточное напряжение определяется как разность входного и выходного напряжений, при которой выходное напряжение падает на 100 мВ ниже значения, измеренного при разности 1 В.</p> <p>3 Нормы на параметр Regload приведены для случая разварки золотой проволокой <math>\varnothing 30</math> мкм и длиной 2,44 мм. Для уменьшения значения параметра Regload рекомендуется использовать при разварке золотую проволоку <math>\varnothing 50</math> мкм и минимальной длиной с целью уменьшения падения напряжения на проволоке разварки.</p>						

Применение микросхемы:

- стабилизатор напряжения для приводов CD-ROM;
- стабилизатор напряжения для сетевых карт;
- стабилизатор напряжения для микропроцессоров;
- системы беспроводной связи;
- системы, питающиеся от батарей.

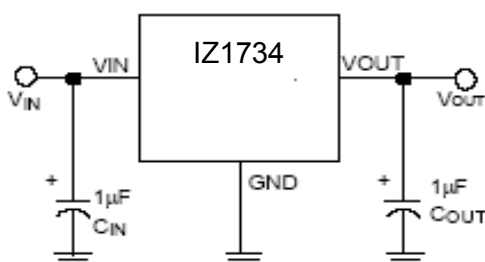
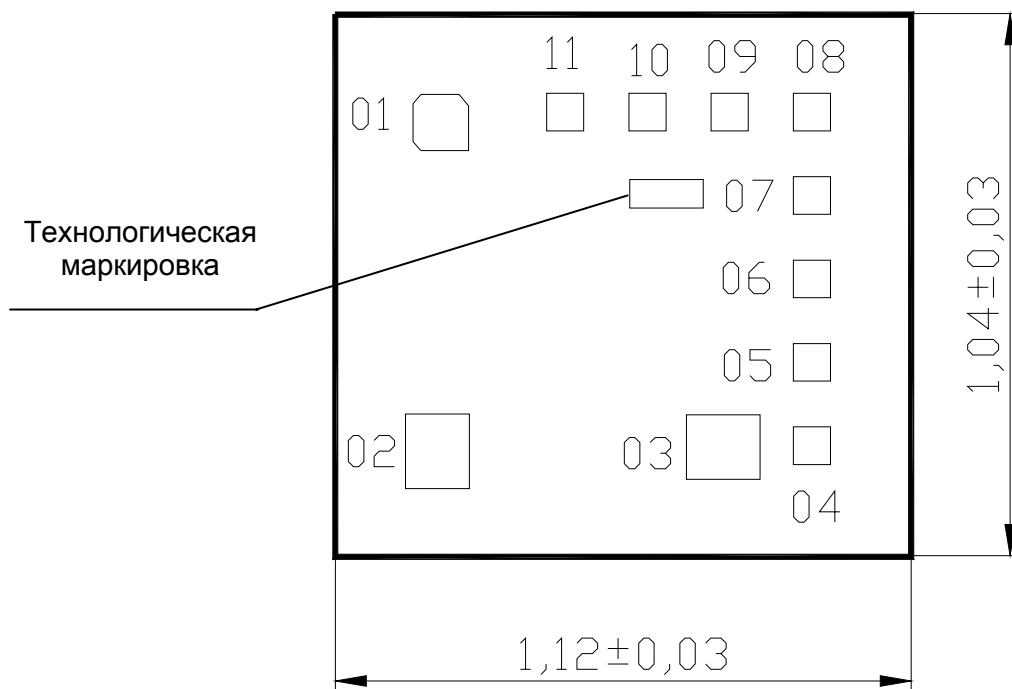


Рисунок 2 – Рекомендуемая схема применения микросхемы



Координаты контактных площадок указаны в таблице 4  
 Технологическая маркировка на кристалле с координатами, мм: левый нижний угол  $x = 0,576$  ,  $y = 0,695$  приведена в таблице 5.  
 Толщина кристалла  $0,46 \pm 0,02$ .

Рисунок 3 – Габаритный чертеж кристалла

Таблица 4 – Расположение контактных площадок

Номер контактной площадки	Координаты (левый нижний угол), мм		Размер контактной площадки, мм
	X	Y	
01	0,151	0,779	0,108x0,108
02	0,1365	0,131	0,124x0,143
03	0,683	0,1485	0,143x0,124
04	0,891	0,177	0,072x0,072
05	0,891	0,337	0,072x0,072
06	0,891	0,497	0,072x0,072
07	0,891	0,657	0,072x0,072
08	0,891	0,817	0,072x0,072
09	0,731	0,817	0,072x0,072
10	0,571	0,817	0,072x0,072
11	0,411	0,817	0,072x0,072

Примечание - Координаты контактных площадок даны по слою "Пассивация"

Таблица 5

Тип микросхемы	Технологическая маркировка
IZ1734-50	1734-50
IZ1734-33	1734-33

