

МИКРОСХЕМА МАЛОМОЩНОГО СТАБИЛИЗАТОРА НАПРЯЖЕНИЯ 5 В/100 МА С НИЗКИМ ОСТАТОЧНЫМ НАПРЯЖЕНИЕМ И НИЗКИМ ТОКОМ ПОТРЕБЛЕНИЯ

Описание

IZE4264-2 (аналог TLE4264-2G ф. Infineon) - однокристальная интегральная микросхема маломощного стабилизатора напряжения 5 В/100 мА с низким остаточным напряжением и низким током потребления.

Микросхема маломощного стабилизатора напряжения 5 В/100 мА предназначена для создания постоянного напряжения значением 5 В с остаточным напряжением менее 0,5 В при токе нагрузки 100 мА и используется в источниках питания электронной аппаратуры, в том числе в автомобильной электронике.

Микросхема устойчива к перенапряжению как положительной, так и отрицательной полярности, имеет внутреннее ограничение максимального тока нагрузки с температурным сбросом выходного напряжения.

Микросхема поставляется в бескорпусном исполнении в пластинах (неразделенные)..

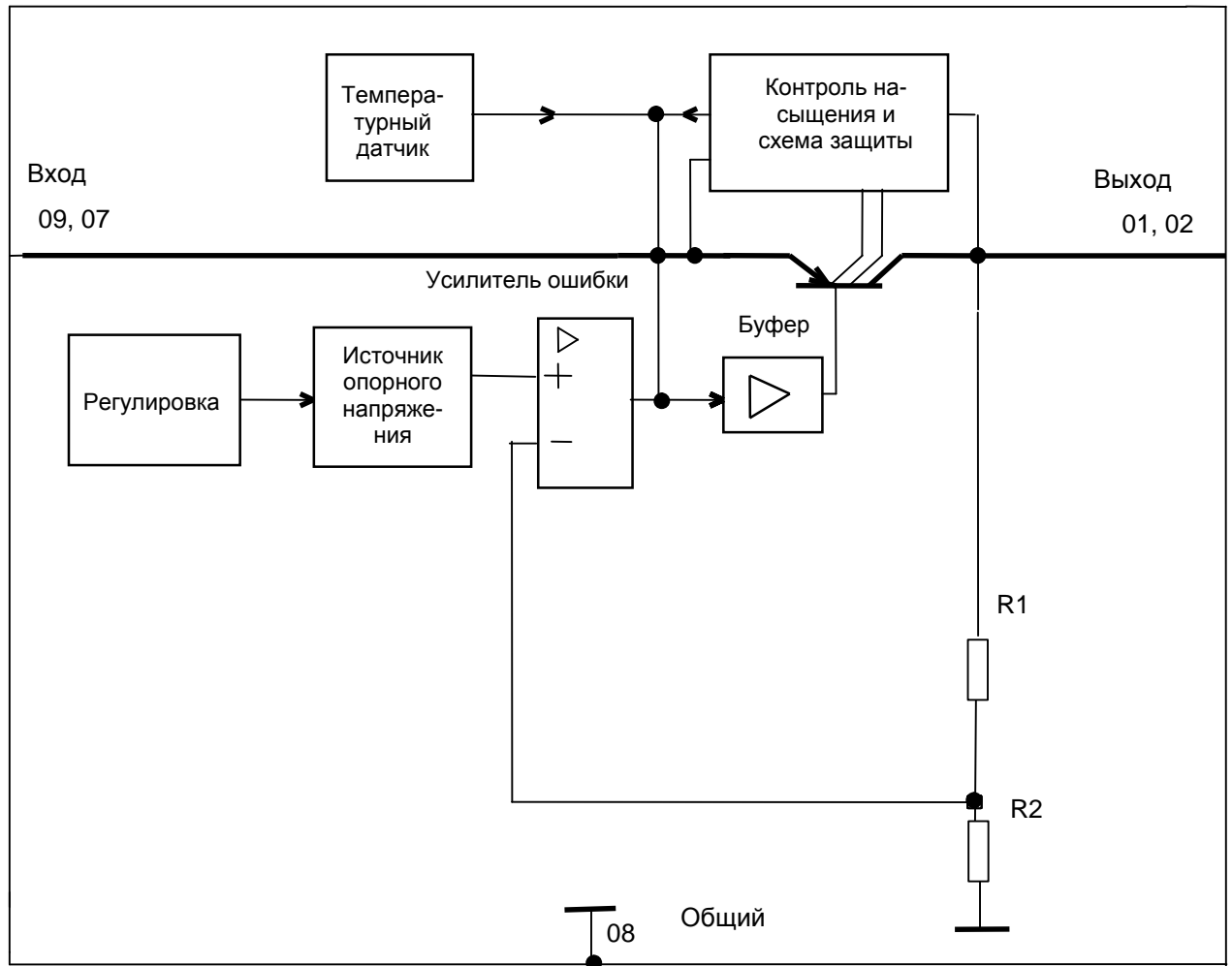
Основные характеристики:

- высокая точность выходного напряжения $5 \pm 3\%$;
- низкое остаточное напряжение;
- максимальный выходной ток не менее 150 мА;
- очень низкий ток потребления;
- встроенная защита от перегрева;
- схема устойчива к переплюсовке выводов;
- диапазон температуры кристалла от минус 40 до +125°C;
- применима в автомобильной электронике.

Таблица 1 – Назначение контактных площадок микросхемы

Номер контактной площадки	Назначение	Обозначение
01	Q	Выход
02	Q	Выход
03 - 06	-	Переключки
07	I	Вход
08	GND	Вывод общий
09	I	Вход





R1, R2 – резисторы

Рисунок 1 – Схема электрическая структурная микросхемы

Таблица 2 – Предельно допустимые и предельные режимы

Наименование параметра	Единица измерения	Предельно допустимый режим		Предельный режим	
		Не менее	Не более	Не менее	Не более
Входное напряжение, В	U_I	6	28	-42	45
Входной ток по контактным площадкам 07, 09, мА	I_I	0,1	550	-	-
Ток по контактной площадке 08, мА	I_{GND}	-	4	50*	-
Выходное напряжение, В	U_Q	4,9	5,1	-0,3*	32*
Выходной ток по контактным площадкам 01, 02, мА	I_Q	0,1	500	-	-
Температура хранения, °С	T_{stg}	-	-	-50	150
Температура кристалла, °С	T_J	-40*	125	-40*	150
Температура хранения, °С	T_{stg}	-	-	-50	150

* Указана температура окружающей среды.

Допустимое значение потенциала статического электричества 1000 В. Предельное значение потенциала статического электричества 1500 В.

Таблица 3 – Электрические параметры микросхем
($U_I=13,5$ В, -40 °С $\leq T_J \leq 125$ °С, если не оговорено иное)

Наименование параметра, единица измерения	Буквенное обозначение	Режим измерения	Норма		Примечание
			не менее	не более	
Выходное напряжение, В	U_Q	$9 \text{ В} \leq U_I \leq 16 \text{ В}$ $5 \text{ мА} \leq I_Q \leq 50 \text{ мА}$	4,9	5,1	
		$6 \text{ В} \leq U_I \leq 21 \text{ В}$ $5 \text{ мА} \leq I_Q \leq 100 \text{ мА}$	4,85	5,15	
Максимальный выходной ток, мА	I_{Qmax}	$4,8 \text{ В} \leq U_Q \leq 5,2 \text{ В}$	150	500	
Ток потребления, мА, $I_q = I_I - I_Q$	I_q	$I_Q=0,1 \text{ мА}$, ($T_J \leq 85^\circ\text{C}$)	-	0,07	
		$I_Q = 0,1 \text{ мА}$	-	0,08	
		$I_Q = 50 \text{ мА}$	-	4	
Остаточное напряжение, В	U_{Dr}	$I_Q = 100 \text{ мА}$	-	0,5	2
Изменение выходного напряжения при изменении тока нагрузки, мВ	$\Delta U_{Q(l)}$	$1 \text{ мА} \leq I_Q \leq 100 \text{ мА}$ $U_I = 13,5 \text{ В}$	-	90	

Продолжение таблицы 3

Наименование параметра, единица измерения	Буквенное обозначение	Режим измерения	Норма		Примечание
			не менее	не более	
Изменение выходного напряжения при изменении входного напряжения, мВ	$\Delta U_{Q(U)}$	$6 \text{ В} \leq U_I \leq 28 \text{ В}$ $I_Q = 1 \text{ мА}$	-	30	
<p>Примечания</p> <p>1 Измерение электрических параметров проводится при подключении на вход микросхемы конденсатора электролитического емкостью 470 мкФ и конденсатора емкостью 100 нФ, и на выход микросхемы конденсатора электролитического емкостью 10 мкФ.</p> <p>2 Остаточное напряжение $U_{Dr} = U_I - U_Q$ измеряется, когда выходное напряжение понижается на 100 мВ относительно полученного номинального значения при $U_I = 13,5 \text{ В}$</p>					

Таблица 4 - Типовые значения электрических параметров ($U_I=13,5 \text{ В}$, $-40 \text{ }^\circ\text{C} \leq T_J \leq 125 \text{ }^\circ\text{C}$, если не оговорено иное)

Наименование параметра, единица измерения	Буквенное обозначение	Режим измерения	Типовое значение
Коэффициент сглаживания пульсаций, дБ	PSRR	$f_r = 100 \text{ Гц}$, $U_r = 3 \text{ В}$ (peak-to-peak)	68

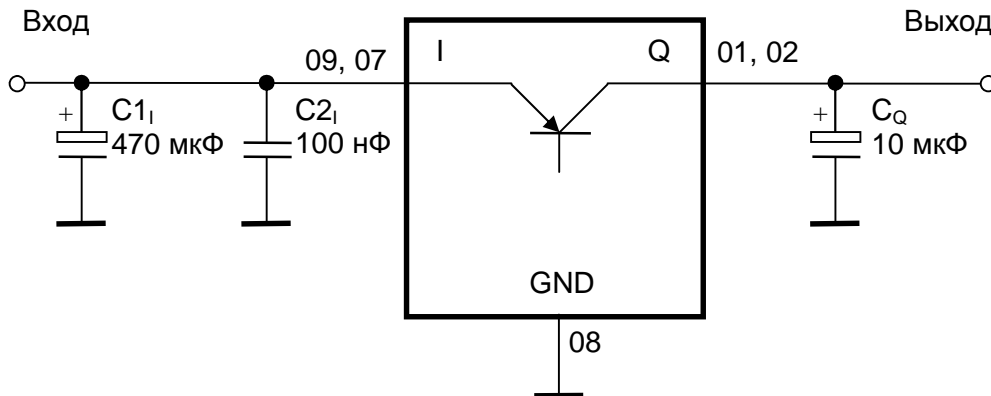
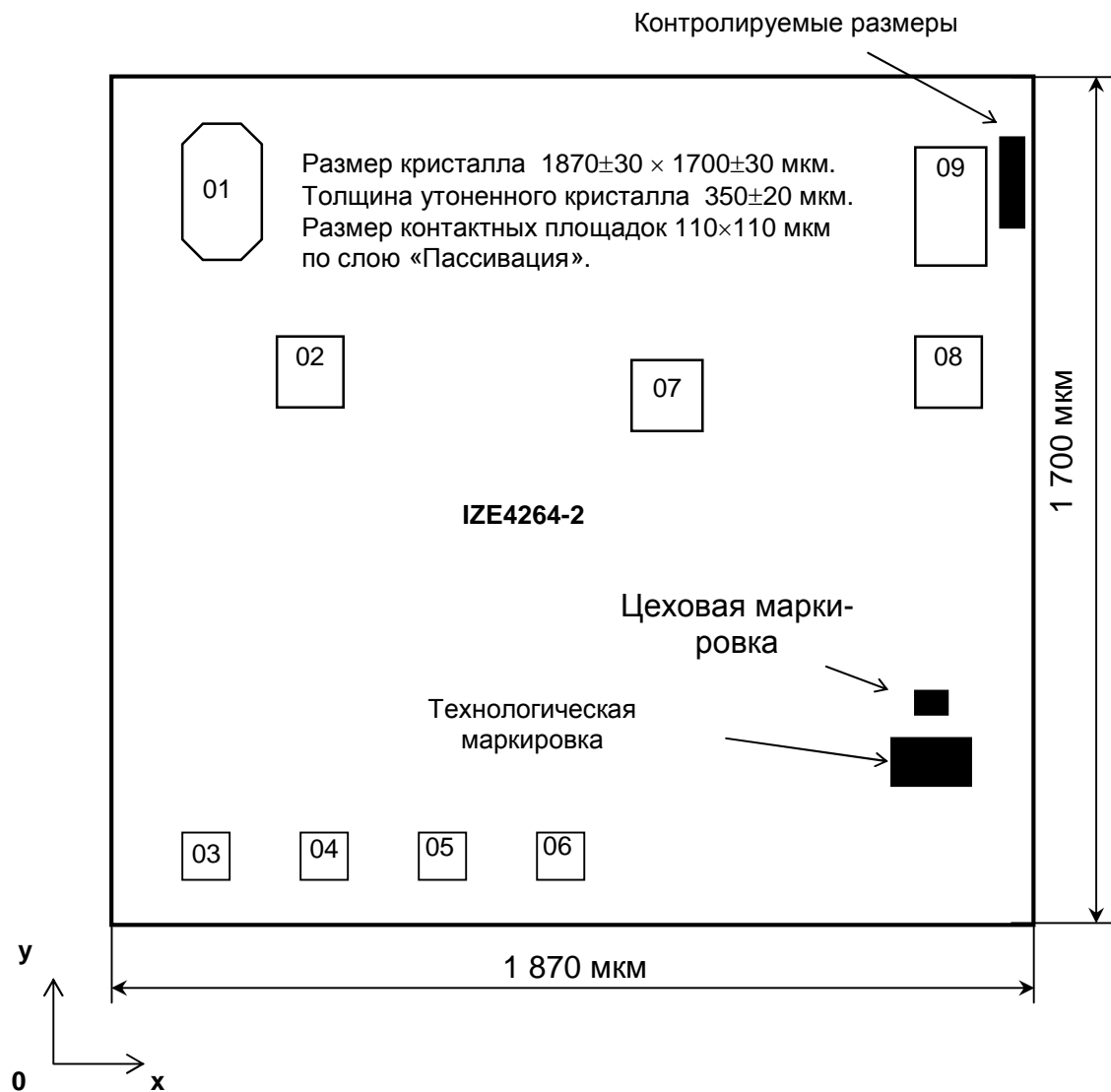


Рисунок 2 – Рекомендуемая схема применения микросхемы



Номер контактной площадки	Координаты контактных площадок				Размер контактной площадки, мкм (по пассивации)
	Левый нижний угол		Правый верхний угол		
	X, мкм	Y, мкм	X, мкм	Y, мкм	
01	150	1260	260	1440	110x180
02	243	955	353	1065	110x110
03	150,5	150,5	230,5	230,5	80x80
04	345,5	150,5	425,5	230,5	80x80
05	540,5	150,5	620,5	230,5	80x80
06	735,5	150,5	815,5	230,5	80x80
07	955	925	1065	1035	110x110
08	1610	1068	1720	1178	110x110
09	1610	1365	1720	1545	110x180

Рисунок 3 – Внешний вид кристалла и координаты контактных площадок