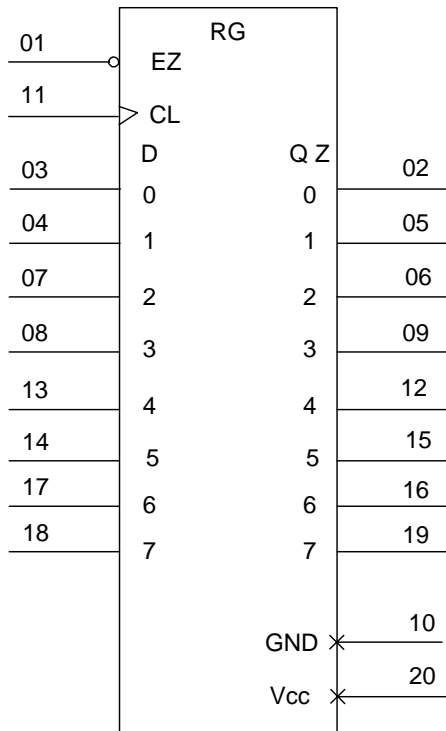


1594IP23T

Восьмиразрядный регистр, управляемый по фронту, с параллельным вводом-выводом данных, с тремя состояниями на выходе



Назначение выводов

Номер вывода	Обозначение	Назначение
01	\overline{EZ}	Вход разрешения выхода
02	Q0	Выход данных
03	D0	Вход данных
04	D1	Вход данных
05	Q1	Выход данных
06	Q2	Выход данных
07	D2	Вход данных
08	D3	Вход данных
09	Q3	Выход данных
10	GND	Общий вывод
11	CL	Вход тактового сигнала
12	Q4	Выход данных
13	D4	Вход данных
14	D5	Вход данных
15	Q5	Выход данных
16	Q6	Выход данных
17	D6	Вход данных
18	D7	Вход данных
19	Q7	Выход данных
20	Vcc	Вывод питания от источника напряжения

Условное графическое обозначение

Таблица истинности

Вход			Выход
\overline{EZ}	CL	D	Q
L		H	H
L		L	L
L	L, H,	X	Qo
H	X	X	Z

Примечание –
 H - высокий уровень напряжения;
 L - низкий уровень напряжения;
 X - любой уровень напряжения (низкий или высокий);
 Qo - хранение предыдущего состояния;
 Z - выход в третьем состоянии
 - переход из низкого уровня в высокий;
 - переход из высокого уровня в низкий

Предельные и предельно-допустимые режимы эксплуатации

Наименование параметров режима, единица измерения	Буквенное обозначение параметра	Предельно-допустимый режим		Предельный режим		
		Норма		Норма		
		не менее	не более	не менее	не более	
Напряжение питания, В	V_{CC}	4.5	5.5	-0.5	7.0	
Входное напряжение низкого уровня, В	V_{IL}	0	0.8	-0.5	–	
Входное напряжение высокого уровня, В	V_{IH}	2.0	V_{CC}	–	$V_{CC}+0.5$	
Напряжение, прикладываемое к выходу, В	V_{OI}	0	V_{CC}	-0.5	$V_{CC}+0.5$	
Входной ток диода, мА	I_{IK}	–	–	–	± 20	
Выходной ток низкого уровня, мА	I_{OL}	–	24	–	–	
Выходной ток высокого уровня, мА	I_{OH}	–	-24	–	–	
Выходной ток диода, мА	I_{OK}	–	–	–	± 50	
Выходной ток низкого уровня, мА при $V_{OLD} = 1.65$ В, $T_a = 25$ °С	I_{OLD}^*	–	70	–	–	
при $V_{OLD} = 1.65$ В, $T_a =$ минус 60, плюс 125 °С			57			
Выходной ток высокого уровня, мА при $V_{OHD} = 3.85$ В, $T_a = 25$ °С	I_{OHD}^*	–	-60	–	–	
$V_{OHD} = 3.85$ В, $T_a =$ минус 60, плюс 125 °С			-50			
Ток вывода питания или общего вывода, мА	I_{CC}, I_{GND}	–	–	–	± 100	
Время нарастания и спада сигнала на входе в зависимости от уровня входного сигнала, нс/В	–	–	–	–	–	
$V_{CC} = 4.5$ В						10**
$V_{CC} = 5.5$ В						8**
Емкость нагрузки, пФ	C_L	–	50	–	500	

* Длительность воздействия режима на один выход не более 2 мс.
** Динамические параметры гарантируются при времени нарастания, спада сигнала $t_{LH}, t_{HL} \leq 3$ нс.

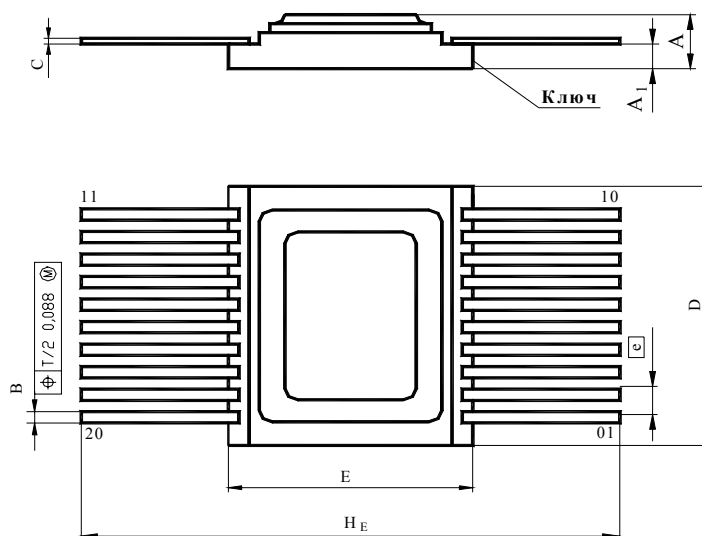
Статические параметры

Наименование параметра, единица измерения, режим измерения	Буквенное обозначение	Напряжение питания, V_{CC} , В	Норма параметра		Температура среды, °С
			не менее	не более	
Входное напряжение высокого уровня, В	V_{IH}	4.5	2.0	–	25±10, -60, 125
		5.5	2.0		
Входное напряжение низкого уровня, В	V_{IL}	4.5	–	0.8	25±10, -60, 125
		5.5	–	0.8	
Выходное напряжение высокого уровня, В, при $I_{OH} = -50$ мкА при $I_{OH} = -24$ мА	V_{OH}	4.5	4.4	–	25±10, -60, 125
		5.5	5.4		25±10
		4.5	3.86		
		5.5	4.86		-60, 125
		4.5	3.70		
		5.5	4.70		
Выходное напряжение низкого уровня, В, при $I_{OL} = 50$ мкА при $I_{OL} = 24$ мА	V_{OL}	4.5	–	0.1	25±10, -60, 125
		5.5		0.1	25±10
		4.5		0.36	
		5.5		0.36	-60, 125
		4.5		0.5	
		5.5		0.5	
Входной ток низкого уровня, мкА	I_{IL}	5.5	–	-0.1	25±10
		5.5		-1.0	-60, 125
Входной ток высокого уровня, мкА	I_{IH}	5.5	–	0.1	25±10
		5.5		1.0	-60, 125
Выходной ток низкого уровня с состоянием «Выключено», мкА	I_{OZL}	5.5	–	-0.50	25±10
		5.5		-10.0	-60, 125
Выходной ток высокого уровня с состоянием «Выключено», мкА	I_{OZH}	5.5	–	0.50	25±10
		5.5		10.0	-60, 125
Ток потребления, мкА	I_{CC}	5.5	–	8.0	25±10
		5.5		160	-60, 125
Дополнительный ток потребления, мА, при $V_I = 3.4$ В	I_{CCT}	5.5	–	1.2	25±10
		5.5		1.6	-60, 125

Динамические параметры

 $(V_{CC} = (5.0 \pm 0.5) \text{ В}, C_L = 50 \text{ пФ}, R_L = 510 \text{ Ом})$

Наименование параметра, единица измерения, режим измерения	Буквенное обозначение	Норма параметра	Температура среды, °С
		не более	
Время задержки распространения при включении, нс, от входа CL до выхода Q	t_{PHL}	9.5	25±10
		14.5	-60, 125
Время задержки распространения при выключении, нс, от входа CL до выхода Q	t_{PLH}	10.0	25±10
		15.0	-60, 125
Время задержки распространения при переходе из состояния низкого уровня в состояние «Выключено», нс, от входа \overline{EZ} до выхода Q	t_{PLZ}	8.5	25±10
		13.0	-60, 125
Время задержки распространения при переходе из состояния «Выключено» в состояние низкого уровня, нс, от входа \overline{EZ} до выхода Q	t_{PZL}	9.0	25±10
		14.0	-60, 125
Время задержки распространения при переходе из состояния высокого уровня в состояние «Выключено», нс, от входа \overline{EZ} до выхода Q	t_{PHZ}	11.5	25±10
		15.5	-60, 125
Время задержки распространения при переходе из состояния «Выключено» в состояние высокого уровня, нс, от входа \overline{EZ} до выхода Q	t_{PZH}	9.5	25±10
		14.0	-60, 125
Частота следования импульсов тактовых сигналов, МГц	fc	80	25±10
		70	-60, 125



Размеры	мм	
	min	max
A	-	3.03
A ₁	1.23	1.66
B	0.31	0.45
C	0.13	0.20
D	-	13.25
E	11.80	12.00
e	-	1.25
H _E	-	25.40

Общий вид, габаритные, установочные и присоединительные размеры микросхем
в корпусе 4153.20-6