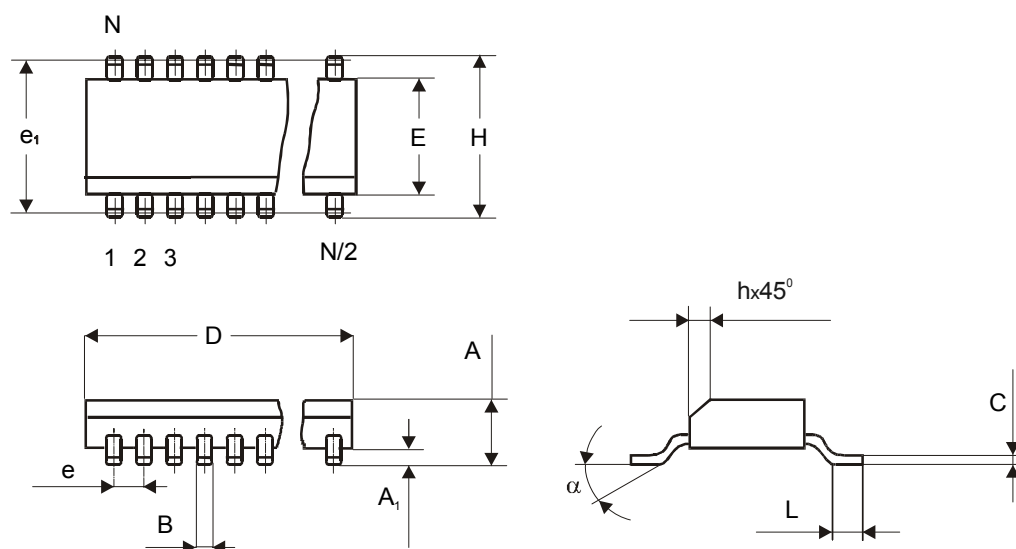


Типы корпусов

Пластмассовые корпуса

• 8 – 28- выводные пластмассовые SO (D/DW) корпуса

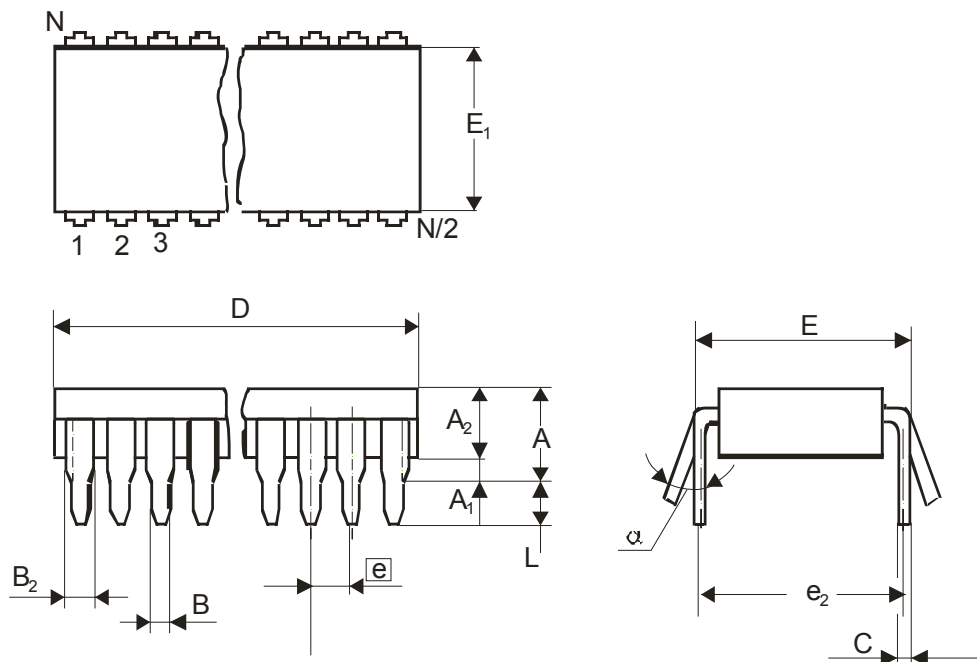


Кол-во выводов, N	8	14	16	16	18	20	24	28	32
Обозначение корпуса по ГОСТ 17467-88	4303Ю.8-A	4306.14-A	4307.16-A	4311Ю.16-A	-	4321.20-B	4322.24-A	4323.28-A	-
JEDEC Аналог	MS-012AA	MS-012AB	MS-012AC	MS-013AA	MS-013AB	MS-013AC	MS-013AD	MS-013AE	MO-119AC
Суффикс	D	D	D	DW	DW	DW	DW	DW	DW
A	min	1,35	1,35	1,35	2,35	2,35	2,35	2,35	2,35
	max	1,75	1,75	1,75	2,65	2,65	2,65	2,65	2,65
A ₁	min	0,10	0,10	0,10	0,10	0,10	0,10	0,10	0,10
	max	0,25	0,25	0,25	0,30	0,30	0,30	0,30	0,30
B	min	0,33	0,33	0,33	0,33	0,33	0,33	0,33	0,35
	max	0,51	0,51	0,51	0,51	0,51	0,51	0,51	0,51
C	min	0,19	0,19	0,19	0,23	0,23	0,23	0,23	0,18
	max	0,25	0,25	0,25	0,32	0,32	0,32	0,32	0,32
D	min	4,80	8,55	9,80	10,10	11,35	12,60	15,20	20,62
	max	5,00	8,75	10,00	10,50	11,75	13,00	15,60	20,93
E	min	3,80	3,80	3,80	7,40	7,40	7,40	7,40	7,40
	max	4,00	4,00	4,00	7,60	7,60	7,60	7,60	7,60
e	nom	1,27	1,27	1,27	1,27	1,27	1,27	1,27	1,27
e ₁	nom	5,72	5,72	5,72	9,53	9,53	9,53	9,53	9,53
H	min	5,80	5,80	5,80	10,00	10,00	10,00	10,00	10,30
	max	6,20	6,20	6,20	10,65	10,65	10,65	10,65	10,65
h	min	0,25	0,25	0,25	0,25	0,25	0,25	0,25	0,45
	max	0,50	0,50	0,50	0,75	0,75	0,75	0,75	0,75
L	min	0,40	0,40	0,40	0,40	0,40	0,40	0,40	0,53
	max	1,27	1,27	1,27	1,27	1,27	1,27	1,27	1,0
α	min	0°	0°	0°	0°	0°	0°	0°	0°
	max	8°	8°	8°	8°	8°	8°	8°	8°

ТИПЫ КОРПУСОВ

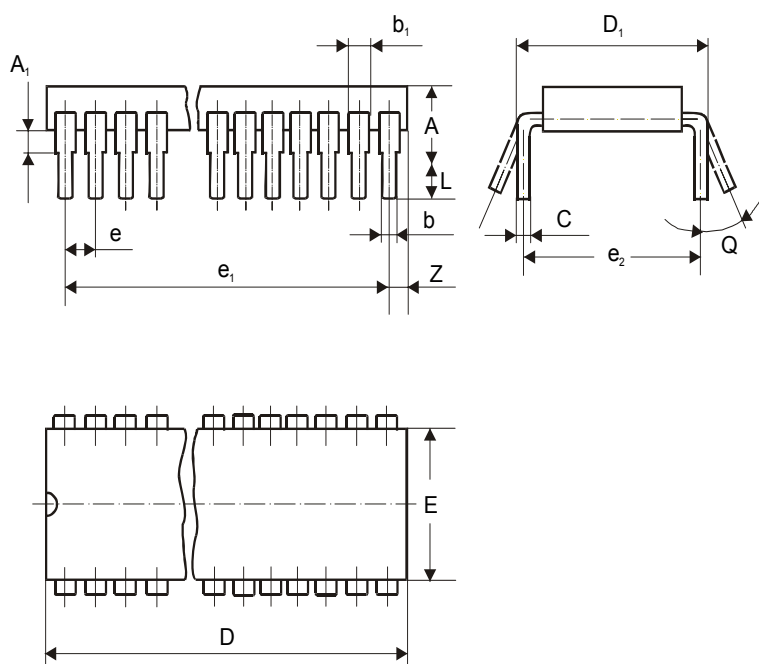
Пластмассовые

• 8 – 64- выводные пластмассовые DIP (N/NS) корпуса



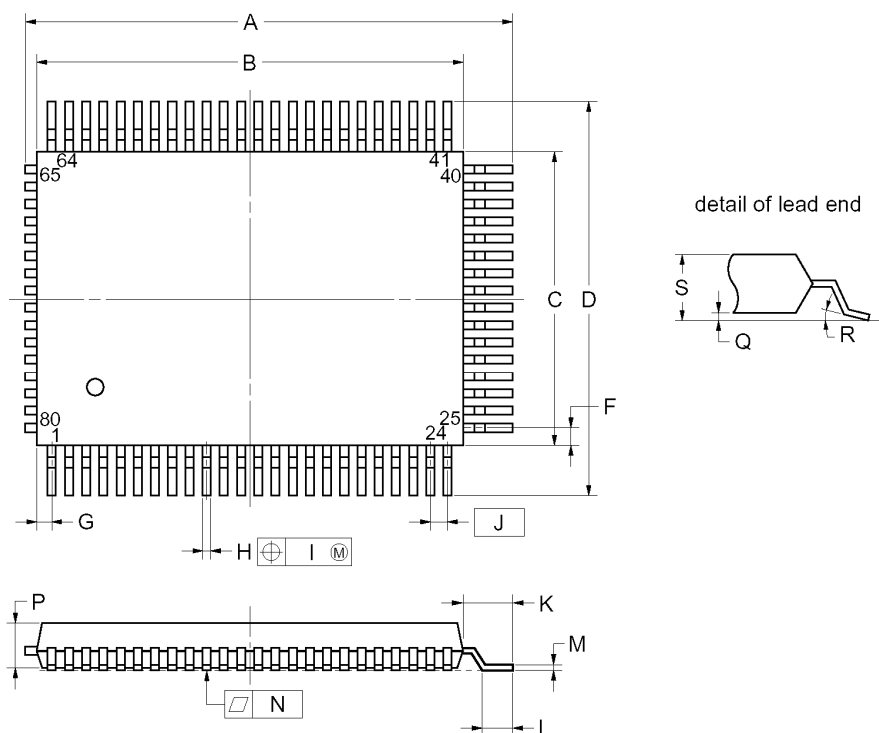
Обозначен. по ГОСТ 17467-88	2101. 8-A	2102Ю. 14-B	2103Ю. 16-D	2104. 18-A	2140. 20-B	2108Ю. 22-A	2142. 24-A	2121. 28-C	2123. 40-C	2171Ю. 42-A	2151Ю. 52-A	2151Ю. 56-A
Кол-во выводов, N	8	14	16	18	20	22	24	28	40	42	52	56
JEDEC Аналог	MS-001BA	MS-001AA	MS-001BB	MS-001AC	MS-001AD	MS-010AA	MS-001AF	MS-011AB	MS-011AC	MS-020AB	MS-020AD	MS-020AE
Суффикс	N	N	N	N	N	N	N	N	N	NS	NS	NS
A	max	5,33	5,33	5,33	5,33	5,33	5,33	6,35	6,35	5,08	5,08	5,08
A ₁	min	0,51	0,38	0,38	0,38	0,38	0,38	0,38	0,38	0,51	0,51	0,51
A ₂	min	2,05	2,92	2,92	2,92	3,18	2,92	3,18	3,18	3,05	3,05	3,05
	max	5,00	4,95	4,95	4,95	4,95	4,95	4,95	4,95	4,57	4,57	4,57
B	min	0,41	0,36	0,36	0,36	0,36	0,36	0,36	0,36	0,38	0,38	0,38
	max	0,55	0,56	0,56	0,56	0,56	0,56	0,56	0,56	0,56	0,56	0,56
B ₂	min	1,14	1,14	1,14	1,14	1,14	1,14	0,77	0,77	0,89	0,89	0,89
	max	1,80	1,78	1,78	1,78	1,65	1,78	1,78	1,78	1,14	1,14	1,14
C	min	0,33	0,20	0,20	0,20	0,23	0,20	0,20	0,20	0,23	0,23	0,23
	max	0,34	0,36	0,36	0,36	0,38	0,36	0,38	0,38	0,38	0,38	0,38
D	min	9,32	18,67	18,67	22,35	24,89	27,05	31,24	35,10	50,30	36,58	45,72
	max	10,16	19,69	19,69	23,37	26,92	28,45	32,51	39,70	53,20	37,08	46,23
E	min	7,62	7,62	7,62	7,62	7,62	9,91	7,62	15,24	15,24	15,24	15,24
	max	8,50	8,26	8,26	8,26	8,26	10,80	8,26	15,87	15,87	16,00	16,00
E ₁	min	6,02	6,1	6,1	6,1	6,1	8,38	6,1	12,32	12,32	12,70	12,70
	max	6,60	7,11	7,11	7,11	7,11	9,91	7,11	14,73	14,73	14,48	14,48
e	nom	2,54	2,54	2,54	2,54	2,54	2,54	2,54	2,54	1,778	1,778	1,778
e ₂	nom	7,62	7,62	7,62	7,62	7,62	10,16	7,62	15,24	15,24	15,24	15,24
L	min	3,26	2,92	2,92	2,92	2,92	2,92	2,92	2,92	2,54	2,54	2,54
	max	3,74	3,81	3,81	3,81	3,81	4,06	3,81	5,08	5,08	3,56	3,56
α	min	0°	0°	0°	0°	0°	0°	0°	0°	0°	0°	0°
	max	10°	10°	10°	10°	10°	15°	10°	10°	10°	10°	15°

• 24-, 28- выв. пластмассовые DIP корпуса, Метрическая версия



Обозначен. по ГОСТ 17467-88	239.24-2		2121.28-4	
	Размеры, мм			
	min	max	min	max
A		5,5		5,0
A₁	0,51		0,51	
b	0,41	0,55	0,41	0,55
b₁		1,5		1,5
C	0,24	0,34	0,24	0,34
D	30,5	31,5	34,0	35,0
D₁		15,85		15,85
E	13,3	14,0	13,3	14,0
e	2,5		2,5	
e₁	27,5		32,5	
e₂	15,0		15,0	
L	3,26	3,74	3,26	3,74
Z	0,75	2,25	0,75	2,25
Q	5°	15°	5°	15°

• QFP-80

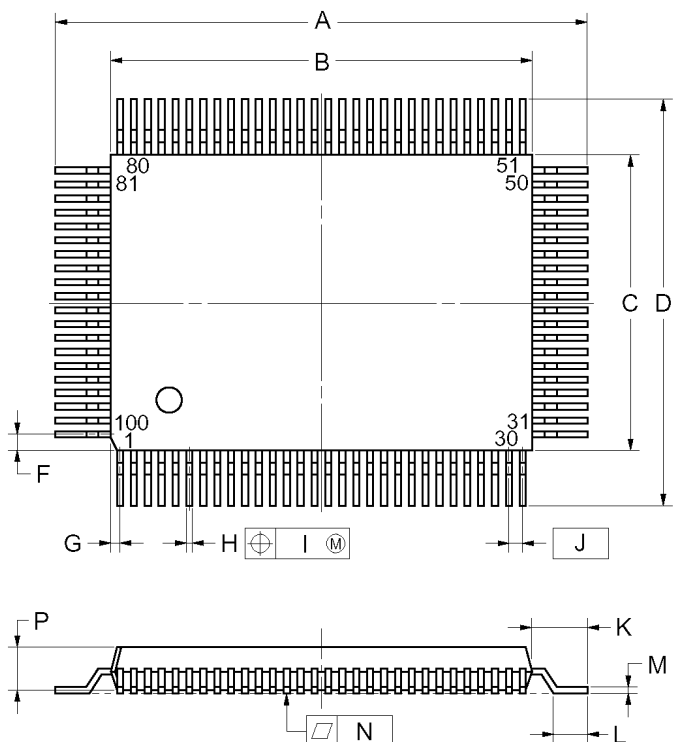


Обозна- чение	Размеры, мм	
	MIN	MAX
A	21,9	22,7
B	19,8	20,2
C	13,8	14,2
D	17,2	18,0
F	1,0	
G	0,8	
H	0,25	0,45±0,10
I	0,15	
J	0,8 (T.P.)	
K	1,6	2,0
L	0,6	1,0
M	0,15	
N	0,10	
P	2,7	
Q	0	0,2
R	0°	10°
S	-	3,0

ТИПЫ КОРПУСОВ

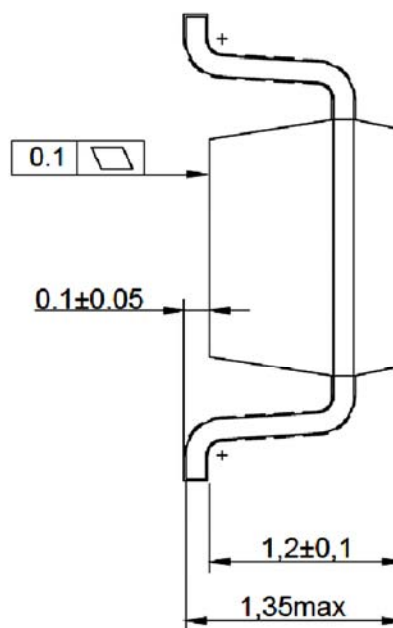
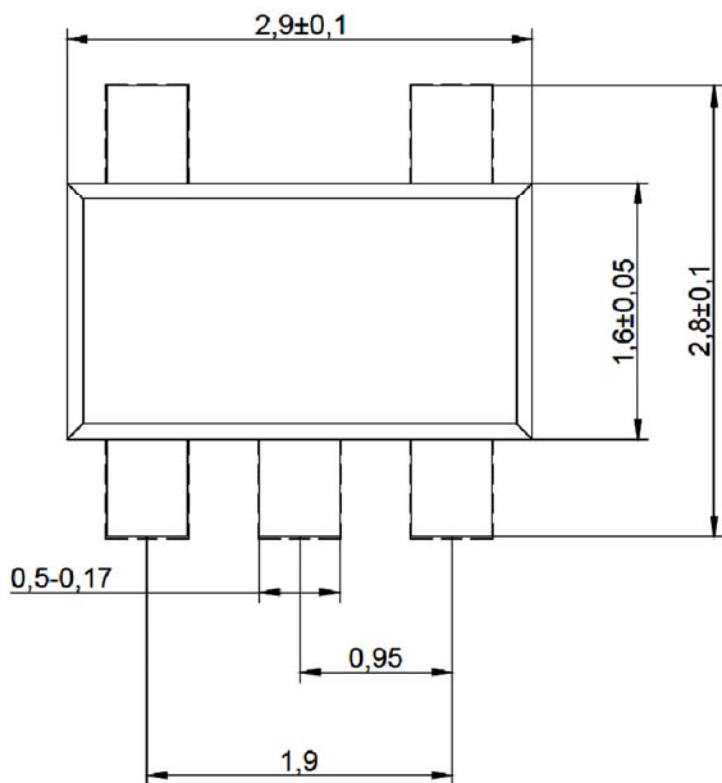
Пластмассовые

• QFP-100

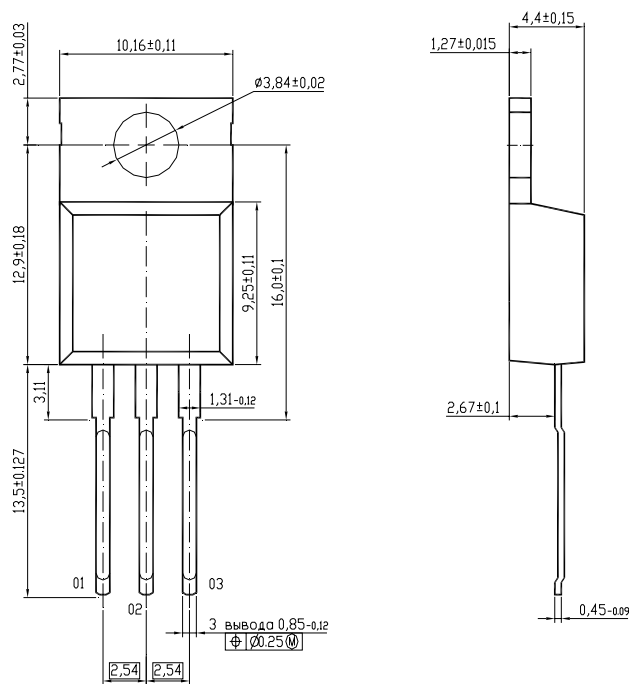


Обозначение	Размеры, мм	
	MIN	MAX
A	23,0	23,4
B	19,8	20,2
C	13,0±0,2	14,2
D	17,0	17,4
F	0,8	
G	0,6	
H	0,20	0,40
I	0,15	
J	0,65 (T.P.)	
K	1,4	1,8
L	0,6	1,0
M	0,05	0,25
N	0,10	
P	2,7	
Q	0,125±0,075	0,125±0,075
R	0°	10°
S	-	3,0

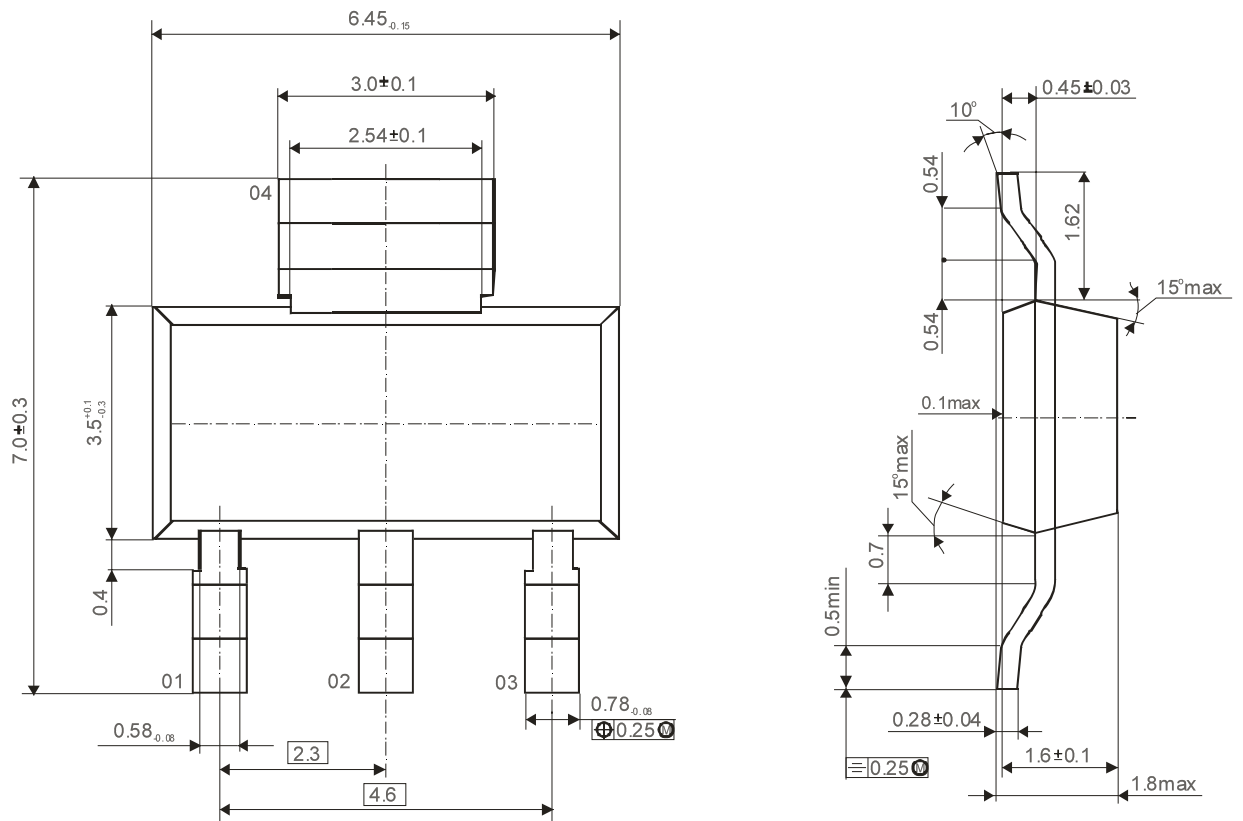
• SOT25



• TO-220AB/3



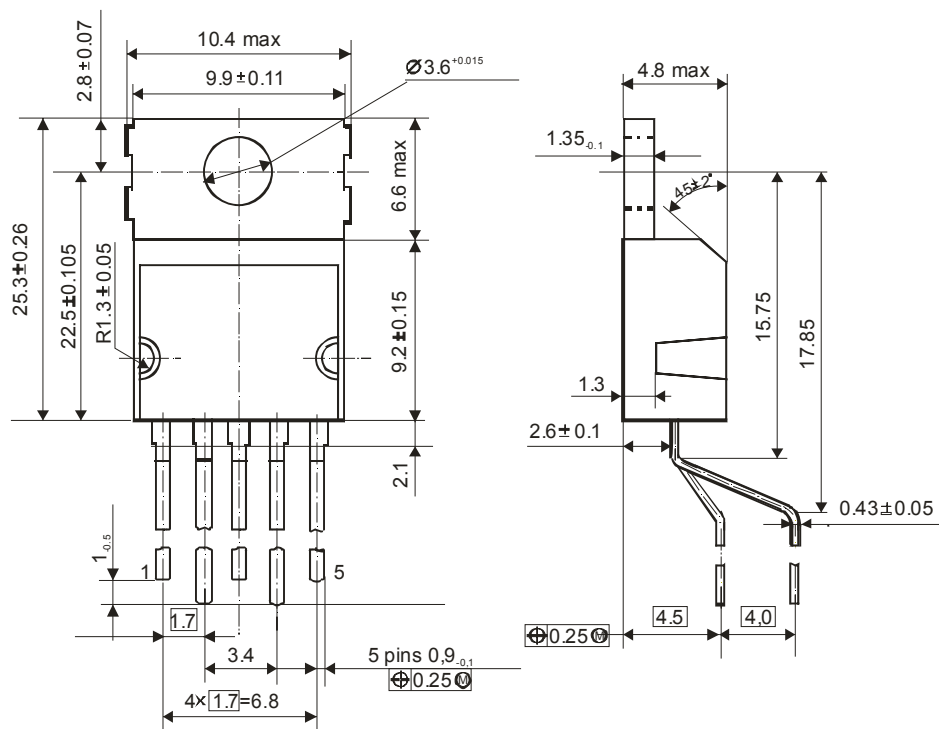
• 4302Ю.4-A (P-SOT223-4-1, P-SOT223-4-2)



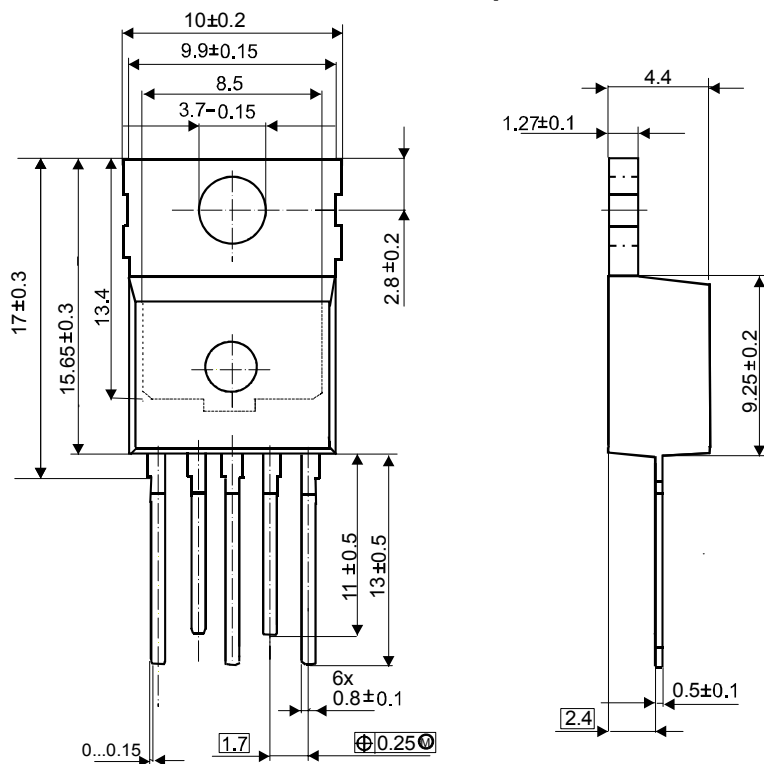
ТИПЫ КОРПУСОВ

Пластмассовые

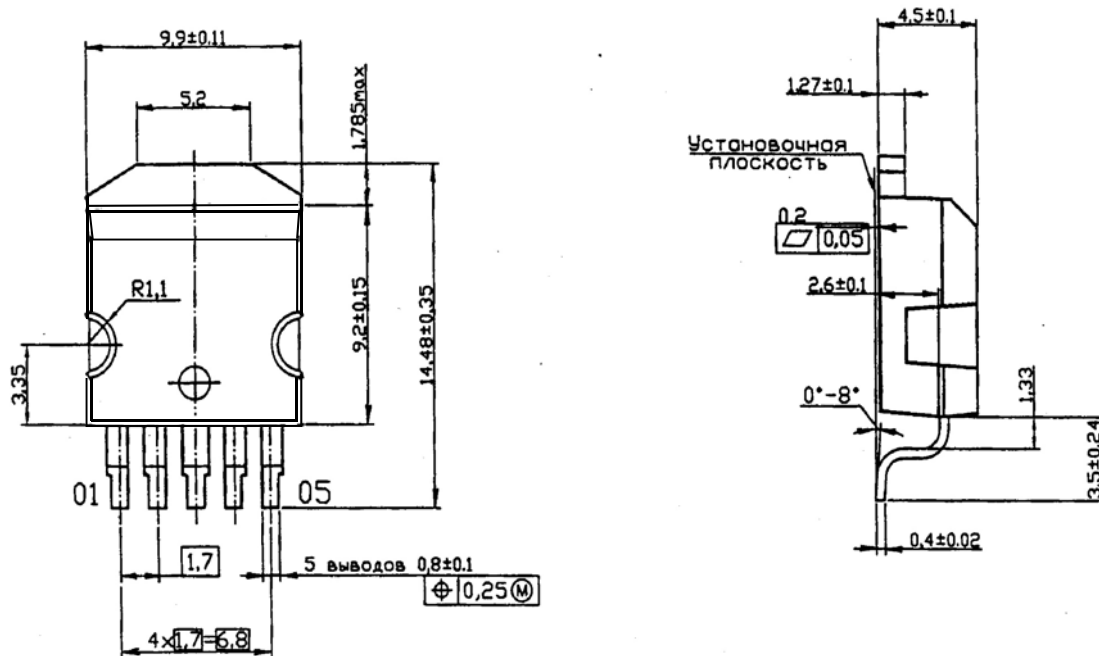
• 1501.5-3 (P-TO-220-5-11)



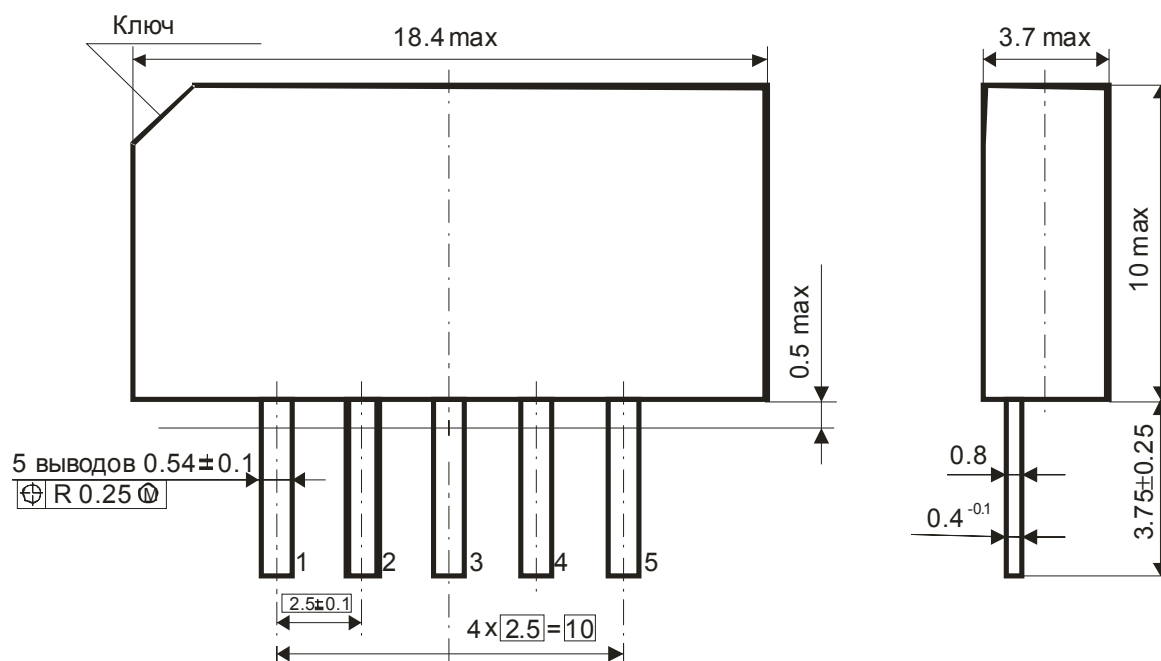
• 1501.5-4 (P-TO-220-5-12, TO-220AB/5)



• 1501Ю.5-A (P-TO-263-5-1)



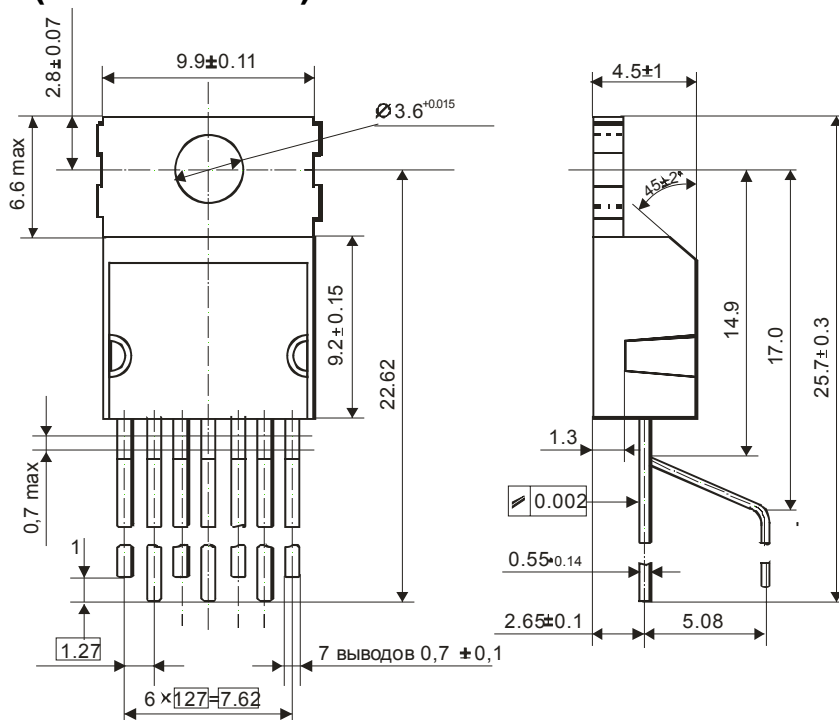
• TS 59M (SIP 5)



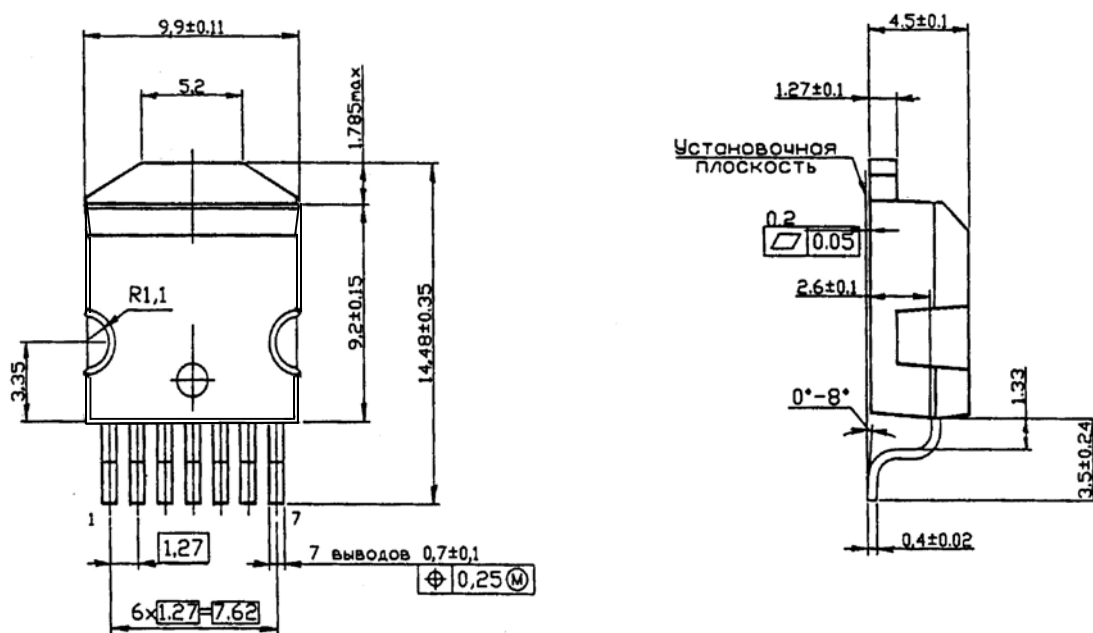
ТИПЫ КОРПУСОВ

Пластмассовые

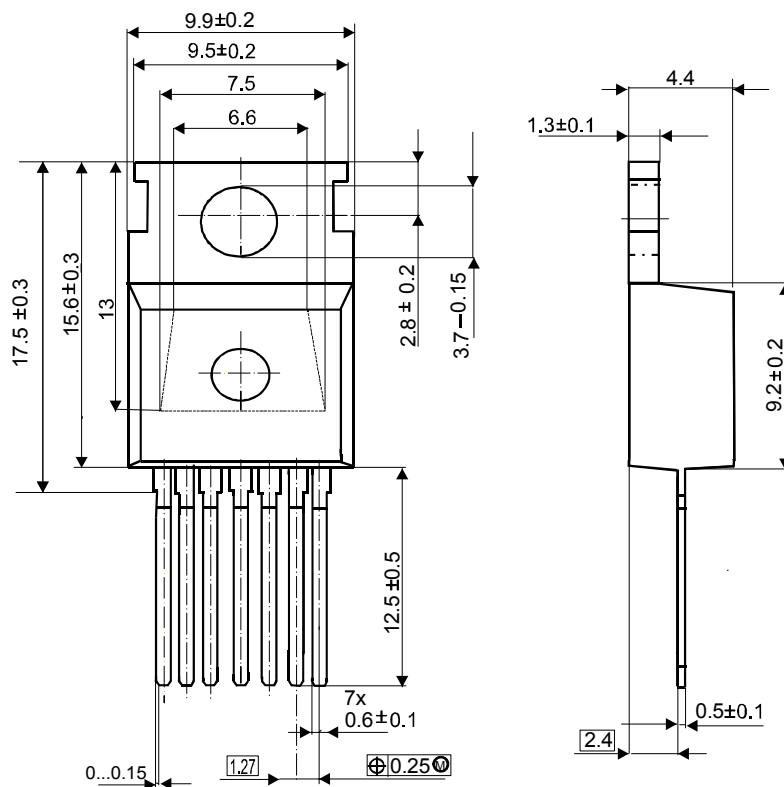
• 1505Ю.7-A (TO-220 AB/7)



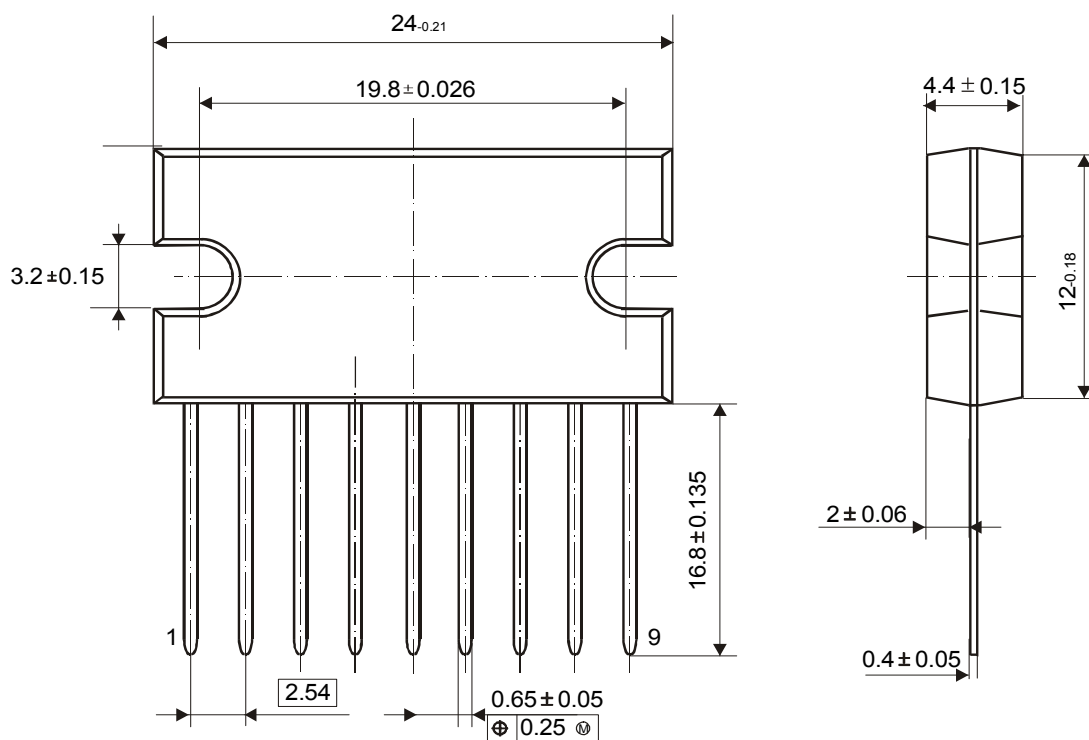
• 1505Ю.7-B (P-TO-220-7-180)



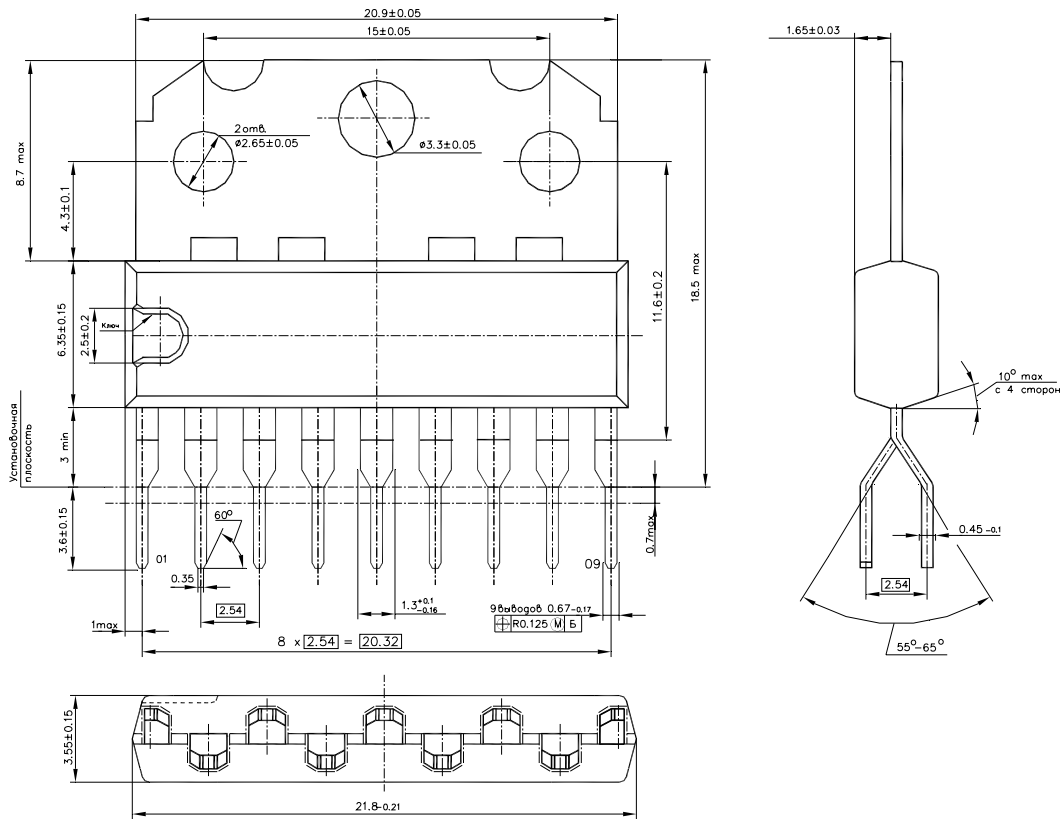
• 1505Ю.7-С (P-TO-220-7-230)



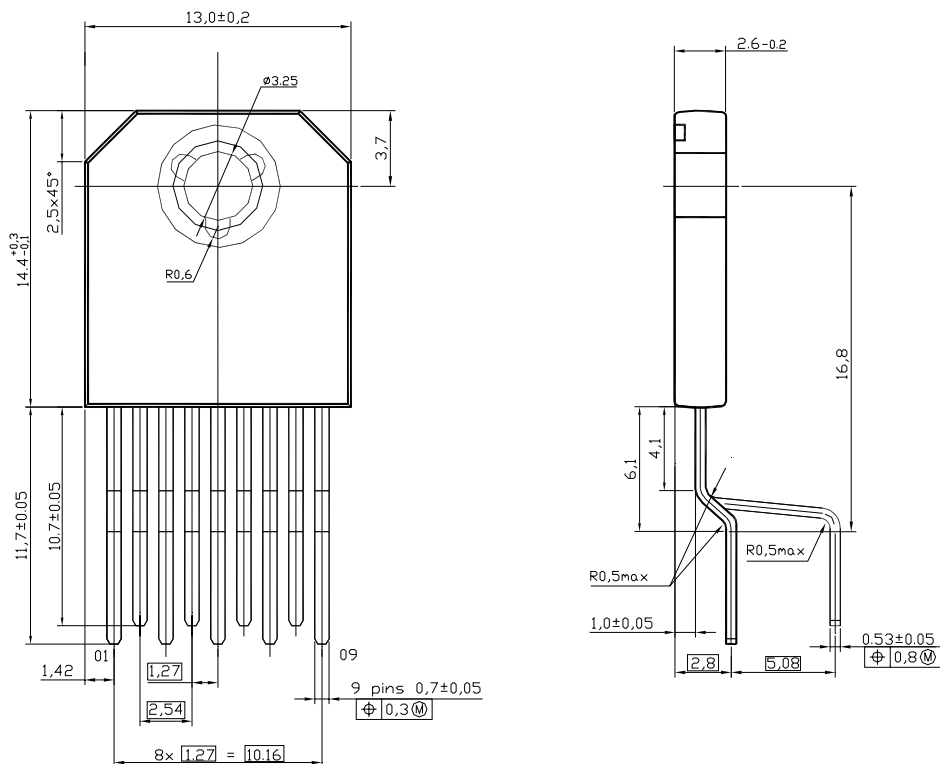
• 1504Ю.9-А (SIL-9P)



• 1506Ю.9-В (DBS-9MPF)



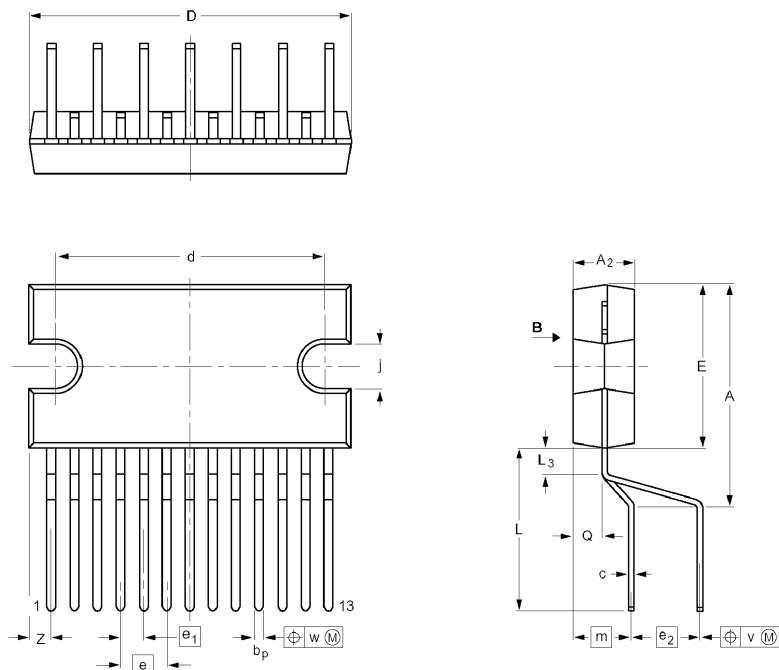
• 1509.9-A (SOT523-1)



ТИПЫ КОРПУСОВ

Пластмассовые

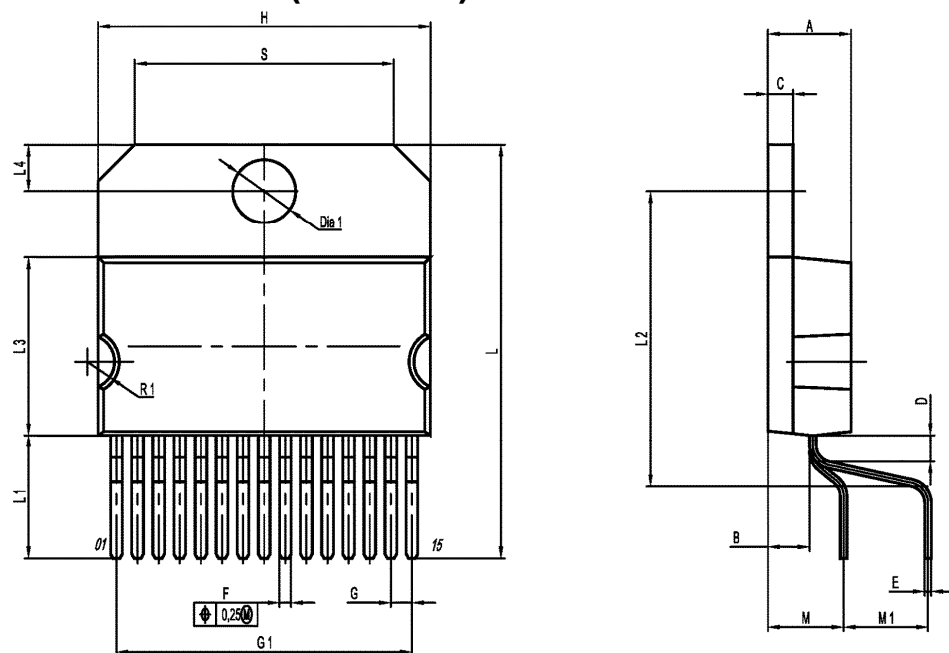
• 1504Ю.13-А (SIL-13P)



Линейные размеры, мм

	A	A ₂	b _p	c	D(1)	d	Dh	E(1)	e	e ₁	e ₂	Eh	j	L	L ₃	m	Q	v	w	x	Z(1)
Макс	17,0	4,6	0,75	0,48	24,0	20,0	10	12,2	3,4	1,7	5,08	6	3,4	12,4	2,4	4,3	2,1	0,8	0,25	0,03	2,00
Мин	15,5	4,2	0,60	0,38	23,6	19,6		11,8					3,1	11,0	1,6		1,8				1,45

• 1508Ю.15-В (SIL-15P)



	A	B	C	D	E	F	G	G1	H	L	L1	L2	L3	L4	M	M1	S	Dia1	R1
Миллиметры																			
MIN	-	2.5	1.45	1.475	0.38	0.65	-	-	-	24.64	7.2	17.54	10.7	2.73	-	-	15.35	3.8	1.38
MAX	5.0	2.7	1.55	1.725	0.48	0.75	1.27	17.78	20.2	25.16	7.6	18.06	10.85	2.87	4.55	5.08	15.85	3.875	1.88